

RAIZE

ACCESSORIES & CUSTOMIZE CATALOGUE

ONLINE CATALOGUE

オンラインカタログ



お気に入りがきっと見つかる! RAIZEのおすすめ6つのエアロスタイル。

力強く、頼もしく。アウトドア派にぴったり。
POWERFUL STYLE



詳しくは P.004

TOYOTA ORIGINAL Accessory

個性がさらに際立つアクティブスタイリング。
SPORTY STYLE



詳しくは P.013

TOYOTA ORIGINAL Accessory

メッキの煌めきがワンランク上のSUVスタイルを実現。
PREMIUM STYLE



詳しくは P.024

TOYOTA ORIGINAL Accessory

研ぎ澄まされたフォルム、磨き抜かれたデザイン。
ADVANCE BLAST STYLE



詳しくは P.033

MODELLISTA

凛としたオーラを纏った、大人のためのエアロスタイル。
ELEGANT ICE STYLE



詳しくは P.038

MODELLISTA

エアロダイナミクスを追求した、アグレッシブカスタマイズ。
Aggressive Style



詳しくは P.043

Racing Development TRD



グレー&ブルー

グレー

060 フロアマット (デラックスタイプ)**087** ラゲージソフトトレイ**113** サイドバイザー (RVワイドタイプ)

ベーシックセット タイプA **060** + **087** + **113** のセット

[お得なセット価格]

55,000円(消費税込み) ▶ **52,800円(消費税抜き48,000円)** 0.4H

[ハイブリッド車]フロアマットがグレー&ブルー<EBVU>、フロアマットがグレー<EFKU>

[ガソリン車] <EBEU>

詳しくは P.083



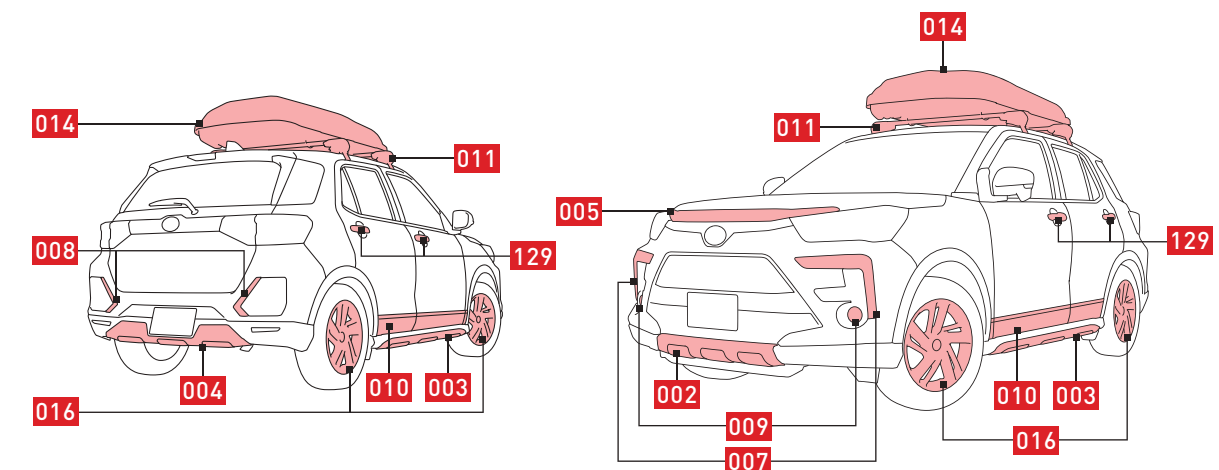
POWERFUL STYLE

Photo：X（ガソリン・2WD）。ボディカラーのシャイニングホワイトパール〈W25〉はメーカーオプション。アンダーガーニッシュセット（レッド加飾付）、フードガーニッシュ（ブラックメッキ）、ドアアウターハンドル（メッキ）、バンパーサイドガーニッシュセット（ブラックメッキ）、LEDフォグランプ、ボディサイドモールディング、システムラック・ベースラック（ルーフオンタイプ）、ルーフボックス、16インチアルミホイールセット（ブラック）を装着しています。 ※写真は灯火類を点灯させた状態です。写真の色や照度は実際とは異なります。



Photo：X（ガソリン・2WD）。ボディカラーのシャイニングホワイトパール〈W25〉はメーカーオプション。アンダーガーニッシュセット（レッド加飾付）、フードガーニッシュ（ブラックメッキ）、ドア OUTERハンドル（メッキ）、バンパーサイドガーニッシュセット（ブラックメッキ）、LEDフォグランプ、ボディサイドモールディング、システムラック・ベースラック（ルーフオンタイプ）、ルーフボックス、16インチアルミホイールセット（ブラック）を装着しています。 ※写真は灯火類を点灯させた状態です。写真の色や照度は実際とは異なります。

架装部位





002 フロントスキッドプレート（レッド加飾付）



003 サイドスキッドプレート（レッド加飾付）



004 リヤスキッドプレート（レッド加飾付）

001 アンダーガーニッシュセット（レッド加飾付） 002 + 003 + 004 のセット

【お得なセット価格】

121,000円（消費税込み）▶ **108,900円（消費税抜き99,000円）** 2.0H〈BQHU〉

設定 除くフロントスポイラー 018、041、サイドマッドガード 019、042、リヤバンパースポイラー 020、043 付車

0.0H は標準取付時間です。作業時間に応じた取付費が別途必要となります。価格は取付費を含まないメーカー希望小売価格＜（消費税10%込み）'22年11月現在のもの＞で参考価格です。価格、取付費は販売店が独自に定めておりますので、詳しくは各販売店におたずねください。 ■装着用品・パーツ製造事業者：トヨタ自動車株式会社 ■設定のない商品は、全車型に適用です。 ※商品に関するお問い合わせ先・注意事項についてはP.100～102をご覧ください。

**002** フロントスキッドプレート（レッド加飾付）

33,000円（消費税抜き30,000円）0.6H〈BRDU〉

材質：樹脂（ABS）

設定 除くフロントスポイラー 018、041 付車

**003** サイドスキッドプレート（レッド加飾付）

55,000円（消費税抜き50,000円）0.8H〈BREU〉

材質：樹脂（ABS）

設定 除くサイドマッドガード 019、042 付車

010 ボディサイドモールディング

33,000円（消費税抜き30,000円）0.6H〈L4A1〉

材質：樹脂（ABS）

設定 除くスタイリッシュドアエッジモール、ドアエッジプロテクター（メッキ調）付車

**004** リヤスキッドプレート（レッド加飾付）

33,000円（消費税抜き30,000円）0.6H〈BRFU〉

材質：樹脂（ABS）

設定 除くリヤバンパースポイラー 020、043 付車

0.0H は標準取付時間です。作業時間に応じた取付費が別途必要となります。価格は取付費を含まないメーカー希望小売価格＜（消費税10%込み）'22年11月現在のもの＞で参考価格です。価格、取付費は販売店が独自に定めておりますので、詳しくは各販売店におたずねください。 ■装着用品・パーツ製造事業者：トヨタ自動車株式会社 ■設定のない商品は、全車型に適用です。 ※商品に関するお問い合わせ先・注意事項についてはP.100～102をご覧ください。

**005** フードガーニッシュ

ブラックメッキ

27,500円(消費税抜き25,000円) **0.3H** <L1F3>

メッキ

22,000円(消費税抜き20,000円) **0.3H** <L1F7>

材質：樹脂（ABS）＋クロムメッキ

**129** ドアアウターハンドル（メッキ）14,300円(消費税抜き13,000円) **1.5H** <K8P1>

材質：樹脂（ABS、PC）＋メッキ

 設定 X

0.0H は標準取付時間です。作業時間に応じた取付費が別途必要となります。価格は取付費を含まないメーカー希望小売価格＜（消費税10%込み）'22年11月現在のもの＞で参考価格です。価格、取付費は販売店が独自に定めておりますので、詳しくは各販売店におたずねください。 ■装着用品・パーツ製造事業者：トヨタ自動車株式会社 ■ 設定のない商品は、全車型に適用です。 ※商品に関するお問い合わせ先・注意事項についてはP.100～102をご覧ください。

**007** フロントサイドガーニッシュ（ブラックメッキ）**008** リヤサイドガーニッシュ（ブラックメッキ）**006** バンパーサイドガーニッシュセット（ブラックメッキ） **007** + **008** のセット**[お得なセット価格]**66,000円（消費税込み）▶ **59,400円（消費税抜き54,000円）** **0.8H**〈BQMU〉設定 除くルーバーガーニッシュ **023**、**024**、**026**～**028** 付車

0.0H は標準取付時間です。作業時間に応じた取付費が別途必要となります。価格は取付費を含まないメーカー希望小売価格＜（消費税10%込み）'22年11月現在のもの＞で参考価格です。価格、取付費は販売店が独自に定めておりますので、詳しくは各販売店におたずねください。 ■装着用品・パーツ製造事業者：トヨタ自動車株式会社 ■設定のない商品は、全車型に適用です。 ※商品に関するお問い合わせ先・注意事項についてはP.100～102をご覧ください。

**007** フロントサイドガーニッシュ（ブラックメッキ）

38,500円（消費税抜き35,000円）0.4H〈L1F2〉

材質：樹脂（ABS）＋クロムメッキ

設定 除くルーバーガーニッシュ（ピアノブラック調・フロント）付車

009 LEDフォグランプ*1

27,500円（消費税抜き25,000円）0.7H〈KC12〉

設定 除くZ

**008** リヤサイドガーニッシュ（ブラックメッキ）

27,500円（消費税抜き25,000円）0.4H〈U062〉

材質：樹脂（ABS）＋クロムメッキ

設定 除くルーバーガーニッシュ（ピアノブラック調・リヤ）付車

*1. 写真の色や照度は実際とは異なります。

0.0H は標準取付時間です。作業時間に応じた取付費が別途必要となります。価格は取付費を含まないメーカー希望小売価格＜（消費税10%込み）'22年11月現在のもの＞で参考価格です。価格、取付費は販売店が独自に定めておりますので、詳しくは各販売店におたずねください。 ■装着用品・パーツ製造事業者：トヨタ自動車株式会社 ■設定のない商品は、全車型に適用です。 ※商品に関するお問い合わせ先・注意事項についてはP.100～102をご覧ください。



**011 システムラック・ベースラック
(ルーフオンタイプ) *1**

39,600円(消費税抜き36,000円)
販売店取付 **0.7H**〈N9G2〉、
お客様取付〈N9G3〉

サイズ：L1,192×W170×H108mm
本体重量：7kg (1セット)
許容積載荷重：30kg (含むアタッチメントの重量)
材質：【本体】スチール、樹脂 (AES)
【バー】アルミニウム



**012 アルミラックアタッチメント
*1**

28,600円(消費税抜き26,000円)
販売店取付 **0.7H**〈N9G4〉、
お客様取付〈N9G5〉

サイズ：L1,185×W829×H75mm
本体重量：6.7kg (1セット)
許容積載荷重：23.3kg
材質：アルミニウム
設定 システムラック・ベースラック (ルーフオンタイプ) 付車



**013 スキー&スノーボード
アタッチメント*1**

16,500円(消費税抜き15,000円)
販売店取付 **0.3H**〈N9G6〉、
お客様取付〈N9G7〉

サイズ：L80×W810×H135mm
本体重量：2.6kg (1セット)
材質：【アーム部】アルミニウム
【クッション】合成ラバー (EPDM)
設定 システムラック・ベースラック (ルーフオンタイプ) 付車



014 ルーフボックス*1

48,400円(消費税抜き44,000円)
販売店取付 **0.4H**〈N9G8〉、
お客様取付〈N9G9〉

サイズ：L1,825×W820×H340mm
本体重量：15kg (1セット)
許容積載荷重：15kg
材質：【ボックス部】樹脂 (アクリル、ABS)
【カバー部】PPタルク
設定 システムラック・ベースラック (ルーフオンタイプ) 付車

*1. スキー、スノーボードの種類によっては積載できない場合があります。

0.0H は標準取付時間です。作業時間に応じた取付費が別途必要となります。価格は取付費を含まないメーカー希望小売価格<(消費税10%込み)>'22年11月現在のもの>で参考価格です。価格、取付費は販売店が独自に定めておりますので、詳しくは各販売店におたずねください。 ■装着用品・パーツ製造事業者：トヨタ自動車株式会社 ■**設定**のない商品は、全車型に適用です。 ※商品に関するお問い合わせ先・注意事項についてはP.100~102をご覧ください。



015 16インチアルミホイールセット
(BALMINUM T10) *1*2

1台分

71,940円(消費税抜き65,400円) 2.2H <BRHU>

サイズ：16×6.0J

設定 G（ガソリン車）、X



ガソリン車用

016 16インチアルミホイールセット（ブラック）*1*2

G（ハイブリッド車）用 1台分

74,525円(消費税抜き67,750円) 2.2H <BVUU>

G（ガソリン車）、X用 1台分

62,700円(消費税抜き57,000円) 2.2H <BRGU>

サイズ：16×6.0J



ハイブリッド車用

*1. アルミホイールとホイールナット（ブラック）とのセットです。価格にはホイールナット（ブラック）も含まれます。

*2. 価格にはタイヤは含まれません。

0.0H は標準取付時間です。作業時間に応じた取付費が別途必要となります。価格は取付費を含まないメーカー希望小売価格＜（消費税10%込み）'22年11月現在のもの＞で参考価格です。価格、取付費は販売店が独自に定めておりますので、詳しくは各販売店におたずねください。 ■装着用品・パーツ製造事業者：トヨタ自動車株式会社 ■ 設定のない商品は、全車型に適用です。 ※商品に関するお問い合わせ先・注意事項についてはP.100～102をご覧ください。



SPORTY STYLE

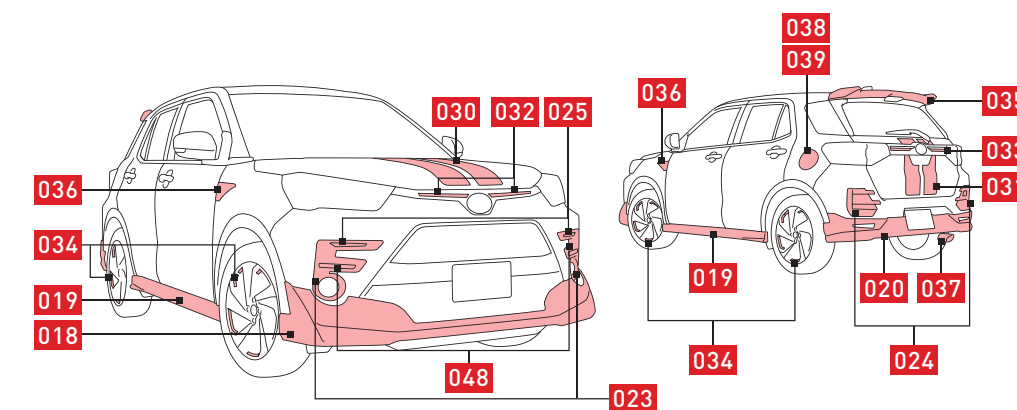
Photo：Z（ガソリン・2WD）。ボディカラーはファイアークォーツレッドメタリック〈R67〉。BSM（ブラインドスポットモニター）+RCTA（リヤクロストラフィックアラート）はメーカーオプション。スマートパノラマパーキングパッケージはメーカーパッケージオプション。エアロパーツセット、LEDスタイリッシュビーム、ルーバーガーニッシュセット（ストライプ付）、ストライプセット、フロントストライプ（レッド）、バックドアストライプ（レッド）、ホイールデカール（レッド・17インチ用）、大型リヤスポイラー、フェンダーガーニッシュ（スポーティ）、マフラーカッター、フューエルリッドガーニッシュ、フューエルキャップエンブレムを装着しています。

※写真は灯火類を点灯させた状態です。写真の色や照度は実際とは異なります。



Photo：Z（ガソリン・2WD）。ボディカラーはファイアーコートレッドメタリック〈R67〉。BSM（ブラインドスポットモニター）+RCTA（リヤクロストラフィックアラート）はメーカーオプション。スマートパノラマパーキングパッケージはメーカーパッケージオプション。エアロパーツセット、LEDスタイリッシュビーム、ルーバーガーニッシュセット（ストライプ付）、ストライプセット、フロントストライプ（レッド）、バックドアストライプ（レッド）、ホイールデカール（レッド・17インチ用）、大型リヤスポイラー、フェンダーガーニッシュ（スポーティ）、マフラーカッター、フューエルリッドガーニッシュ、フューエルキャップエンブレムを装着しています。

※写真は灯火類を点灯させた状態です。写真の色や照度は実際とは異なります。



架装部位

048 LEDスタイリッシュビームについては → P.029参照



018 フロントスポイラー



019

019 サイドマッドガード



020

020 リヤバンパースポイラー

017 エアロパーツセット 018 + 019 + 020 のセット

【お得なセット価格】

134,200円(消費税込み) ▶ 120,780円(消費税抜き109,800円) 2.6H〈BQEU〉

[設定] 除くフロントスキッドプレート（レッド加飾付）、サイドスキッドプレート（レッド加飾付）、リヤスキッドプレート（レッド加飾付）、マッドガード付車

0.0H は標準取付時間です。作業時間に応じた取付費が別途必要となります。価格は取付費を含まないメーカー希望小売価格＜（消費税10%込み）'22年11月現在のもの＞で参考価格です。価格、取付費は販売店が独自に定めておりますので、詳しくは各販売店におたずねください。 ■装着用品・パーツ製造事業者：トヨタ自動車株式会社 ■[設定]のない商品は、全車型に適用です。 ※商品に関するお問い合わせ先・注意事項についてはP.100～102をご覧ください。

**018** フロントスポイラー47,300円(消費税抜き43,000円) **0.8H** <BQTU>

色：全ボディカラー対応

材質：樹脂（ポリプロピレン）

設定 除くフロントスキッドプレート（レッド加飾付）付車**019** サイドマッドガード49,500円(消費税抜き45,000円) **1.0H** <BQVU>

色：全ボディカラー対応 材質：樹脂（ポリプロピレン）

設定 除くサイドスキッドプレート（レッド加飾付）、マッドガード（フロントセット）付車**020** リヤバンパースポイラー37,400円(消費税抜き34,000円) **0.8H** <BRBU>

色：全ボディカラー対応 材質：樹脂（ポリプロピレン）

設定 除くリヤスキッドプレート（レッド加飾付）、マッドガード（リヤセット）付車

0.0H は標準取付時間です。作業時間に応じた取付費が別途必要となります。価格は取付費を含まないメーカー希望小売価格＜（消費税10%込み）'22年11月現在のもの＞で参考価格です。価格、取付費は販売店が独自に定めておりますので、詳しくは各販売店におたずねください。 ■装着用品・パーツ製造事業者：トヨタ自動車株式会社 ■**設定** のない商品は、全車型に適用です。 ※商品に関するお問い合わせ先・注意事項についてはP.100～102をご覧ください。



023 ルーバーガーニッシュ（ピアノブラック調・フロント）

025 ルーバーガーニッシュストライプ（レッド・フロント）

024 ルーバーガーニッシュ（ピアノブラック調・リヤ）

021 ルーバーガーニッシュセット **023** + **024** のセット

【お得なセット価格】 61,600円（消費税込み）▶ **55,440円（消費税抜き50,400円）** **1.2H**〈BQJU〉

設定 Z、除くフロントサイドガーニッシュ **007**、**052**、リヤサイドガーニッシュ **008**、**053** 付車

022 ルーバーガーニッシュセット（ストライプ付） **021** + **025** のセット

59,840円（消費税抜き54,400円） **1.6H**〈BQKU〉

設定 Z、除くフロントサイドガーニッシュ **007**、**052**、リヤサイドガーニッシュ **008**、**053** 付車

0.0H は標準取付時間です。作業時間に応じた取付費が別途必要となります。価格は取付費を含まないメーカー希望小売価格＜（消費税10%込み）'22年11月現在のもの＞で参考価格です。価格、取付費は販売店が独自に定めておりますので、詳しくは各販売店におたずねください。 ■装着用品・パーツ製造事業者：トヨタ自動車株式会社 ■設定のない商品は、全車型に適用です。 ※商品に関するお問い合わせ先・注意事項についてはP.100～102をご覧ください。

**023** ルーバーガーニッシュ（ピアノブラック調・フロント）

Z用 30,800円（消費税抜き28,000円）0.6H〈L2H8〉

設定 除くフロントサイドガーニッシュ 007、052 付車

025 ルーバーガーニッシュストライプ（レッド・フロント）

4,400円（消費税抜き4,000円）0.4H〈L2K1〉

色：レッド

材質：ウレタン

設定 Zのルーバーガーニッシュ（ピアノブラック調・フロント）付車

**024** ルーバーガーニッシュ（ピアノブラック調・リヤ）

30,800円（消費税抜き28,000円）0.6H Z用〈L2H3〉 G、X用〈L2H5〉

設定 除くリヤサイドガーニッシュ 008、053 付車

0.0H は標準取付時間です。作業時間に応じた取付費が別途必要となります。価格は取付費を含まないメーカー希望小売価格＜（消費税10%込み）'22年11月現在のもの＞で参考価格です。価格、取付費は販売店が独自に定めておりますので、詳しくは各販売店におたずねください。 ■装着用品・パーツ製造事業者：トヨタ自動車株式会社 ■設定のない商品は、全車型に適用です。 ※商品に関するお問い合わせ先・注意事項についてはP.100～102をご覧ください。

026 LEDフォグランプセット

（フロントルーバーガーニッシュ付）

G、X用 56,100円（消費税抜き51,000円）**1.0H**〈EBGU〉

設定 除くフロントサイドガーニッシュ **007**、**052** 付車

027 LEDフォグランプセット

（フロントルーバーガーニッシュ・レッドストライプ付）

G、X用 60,500円（消費税抜き55,000円）**1.4H**〈EBHU〉

設定 除くフロントサイドガーニッシュ **007**、**052** 付車

028 リヤフォグランプセット

（リヤルーバーガーニッシュ付）

G用 53,900円（消費税抜き49,000円）**1.0H**〈EBJU〉

設定 寒冷地仕様車、除くリヤサイドガーニッシュ **008**、**053** 付車

0.0H は標準取付時間です。作業時間に応じた取付費が別途必要となります。価格は取付費を含まないメーカー希望小売価格＜（消費税10%込み）'22年11月現在のもの＞で参考価格です。価格、取付費は販売店が独自に定めておりますので、詳しくは各販売店におたずねください。 ■装着用品・パーツ製造事業者：トヨタ自動車株式会社 ■**設定** のない商品は、全車型に適用です。 ※商品に関するお問い合わせ先・注意事項についてはP.100～102をご覧ください。



030 フードデカール



031 バックドアデカール

029 ストライプセット 030 + 031 の合計金額

24,200円(消費税抜き22,000円) 1.0H <BRLU>

0.0H は標準取付時間です。作業時間に応じた取付費が別途必要となります。価格は取付費を含まないメーカー希望小売価格<（消費税10%込み）'22年11月現在のもの>で参考価格です。価格、取付費は販売店が独自に定めておりますので、詳しくは各販売店におたずねください。 ■装着用品・パーツ製造事業者：トヨタ自動車株式会社 ■設定のない商品は、全車型に適用です。 ※商品に関するお問い合わせ先・注意事項についてはP.100～102をご覧ください。

**030** フードデカール15,400円(消費税抜き14,000円) **0.5H**〈S0PN〉

色：シルバー

材質：樹脂（アクリル）

032 フロントストライプ（レッド）3,300円(消費税抜き3,000円) **0.4H**〈R7S1〉

色：レッド

材質：ウレタン

**031** バックドアデカール8,800円(消費税抜き8,000円) **0.5H**〈G1DB〉

色：シルバー

材質：樹脂（ポリ塩化ビニル）

033 バックドアストライプ（レッド）3,850円(消費税抜き3,500円) **0.4H**〈R8A1〉

色：レッド 材質：樹脂（ポリ塩化ビニル）

設定 Z、G、Xのバックドアガーニッシュ（メッキ）付車

0.0H は標準取付時間です。作業時間に応じた取付費が別途必要となります。価格は取付費を含まないメーカー希望小売価格＜（消費税10%込み）'22年11月現在のもの＞で参考価格です。価格、取付費は販売店が独自に定めておりますので、詳しくは各販売店におたずねください。 ■装着用品・パーツ製造事業者：トヨタ自動車株式会社 ■設定のない商品は、全車型に適用です。 ※商品に関するお問い合わせ先・注意事項についてはP.100～102をご覧ください。

**034** ホイールデカール（レッド・17インチ用）

1台分

16,500円（消費税抜き15,000円） 1.2H 〈H1AT〉

色：レッド 材質：樹脂（ポリ塩化ビニル）

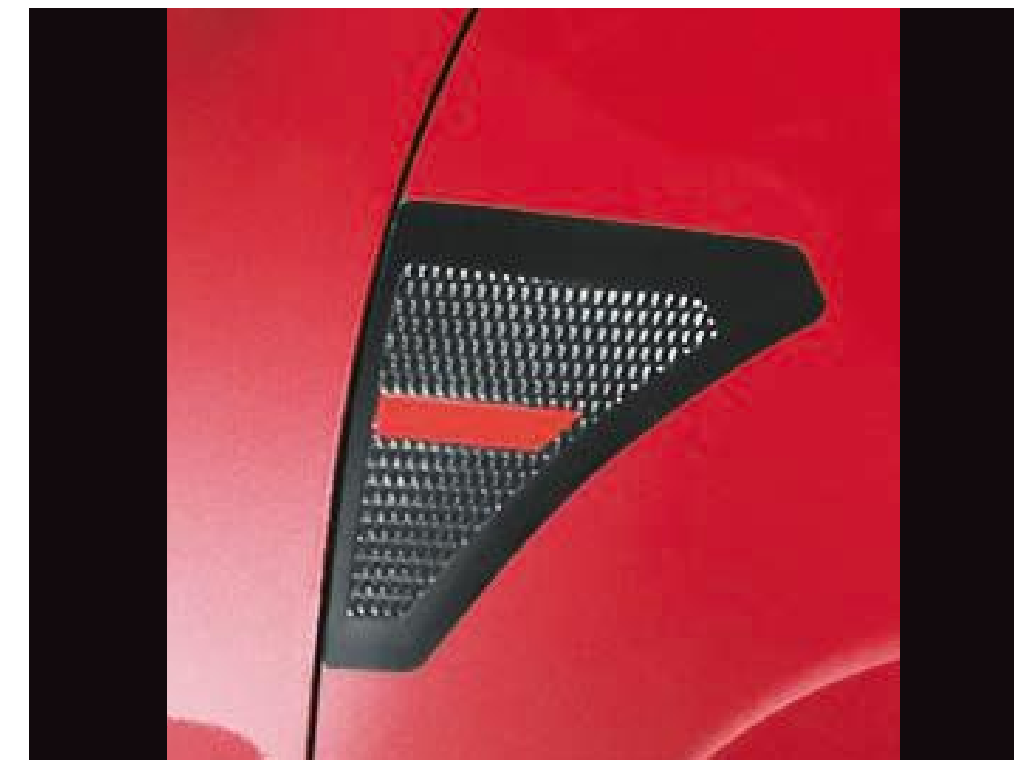
設定 Z（ガソリン車）

※価格には、ホイール、タイヤは含まれません。

**035** 大型リヤスポイラー**39,600円（消費税抜き36,000円）** 0.8H 〈S5B2〉

色：全ボディカラー対応 材質：樹脂（ABS）

※ツートンルーフはブラック装着を推奨します。

**036** フェンダーガーニッシュ（スポーティ）**8,800円（消費税抜き8,000円）** 0.4H 〈U053〉

材質：樹脂（ポリ塩化ビニル）

0.0H は標準取付時間です。作業時間に応じた取付費が別途必要となります。価格は取付費を含まないメーカー希望小売価格＜（消費税10%込み）'22年11月現在のもの＞で参考価格です。価格、取付費は販売店が独自に定めておりますので、詳しくは各販売店におたずねください。 ■装着用品・パーツ製造事業者：トヨタ自動車株式会社 ■設定のない商品は、全車型に適用です。 ※商品に関するお問い合わせ先・注意事項についてはP.100～102をご覧ください。



037 マフラーカッター

9,900円(消費税抜き9,000円) 0.4H <T1AB>

材質：ステンレススチール

サイズ：L131.6×W100×H140.5mm



038 フューエルリッドガーニッシュ

6,600円(消費税抜き6,000円) 0.2H <P1B2>



039 フューエルキャップエンブレム

1,320円(消費税抜き1,200円) 0.2H <B9LA>

0.0H は標準取付時間です。作業時間に応じた取付費が別途必要となります。価格は取付費を含まないメーカー希望小売価格<（消費税10%込み）'22年11月現在のもの>で参考価格です。価格、取付費は販売店が独自に定めておりますので、詳しくは各販売店におたずねください。 ■装着用品・パーツ製造事業者：トヨタ自動車株式会社 ■設定のない商品は、全車型に適用です。 ※商品に関するお問い合わせ先・注意事項についてはP.100～102をご覧ください。



PREMIUM STYLE

Photo：Z（ガソリン・2WD）。ボディカラーのブラックマイカメタリック〈X07〉×スモースグレーマイカメタリック〈S42〉[XL1]はメーカーオプション。BSM（ブラインドスポットモニター）+RCTA（リヤク
ロストラフィックアラート）はメーカーオプション。スマートパノラマパーキングパッケージはメーカーパッケージオプション。エアロパーツメッキ付セット、メッキセット、フェンダーガーニッシュ（プレミ
アム）、LEDスタイリッシュビーム、サイドウィンドウモール（メッキ調）、ドアミラーガーニッシュ（メッキ）、バンパーサイドガーニッシュセット（メッキ）、大型リヤスポイラー、17インチアルミホイール
セット（BALMINUM T10）を装着しています。

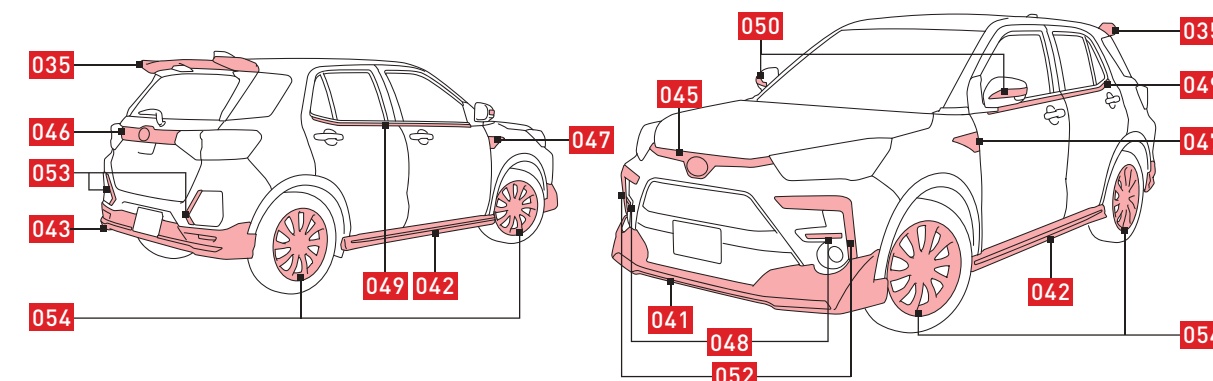
※写真は灯火類を点灯させた状態です。写真の色や照度は実際とは異なります。



Photo：Z（ガソリン・2WD）。ボディカラーのブラックマイカメタリック〈X07〉×スムーズグレーマイカメタリック〈S42〉[XL1]はメーカーオプション。BSM（ブラインドスポットモニター）+RCTA（リヤクロストラフィックアラート）はメーカーオプション。スマートパノラマパーキングパッケージはメーカーパッケージオプション。エアロパーツメッキ付セット、メッキセット、フェンダーガーニッシュ（プレミアム）、LEDスタイリッシュビーム、サイドウインドウモール（メッキ調）、ドアミラーガーニッシュ（メッキ）、バンパーサイドガーニッシュセット（メッキ）、大型リヤスポイラー、17インチアルミホイールセット（BALMINUM T10）を装着しています。

※写真は灯火類を点灯させた状態です。写真の色や照度は実際とは異なります。

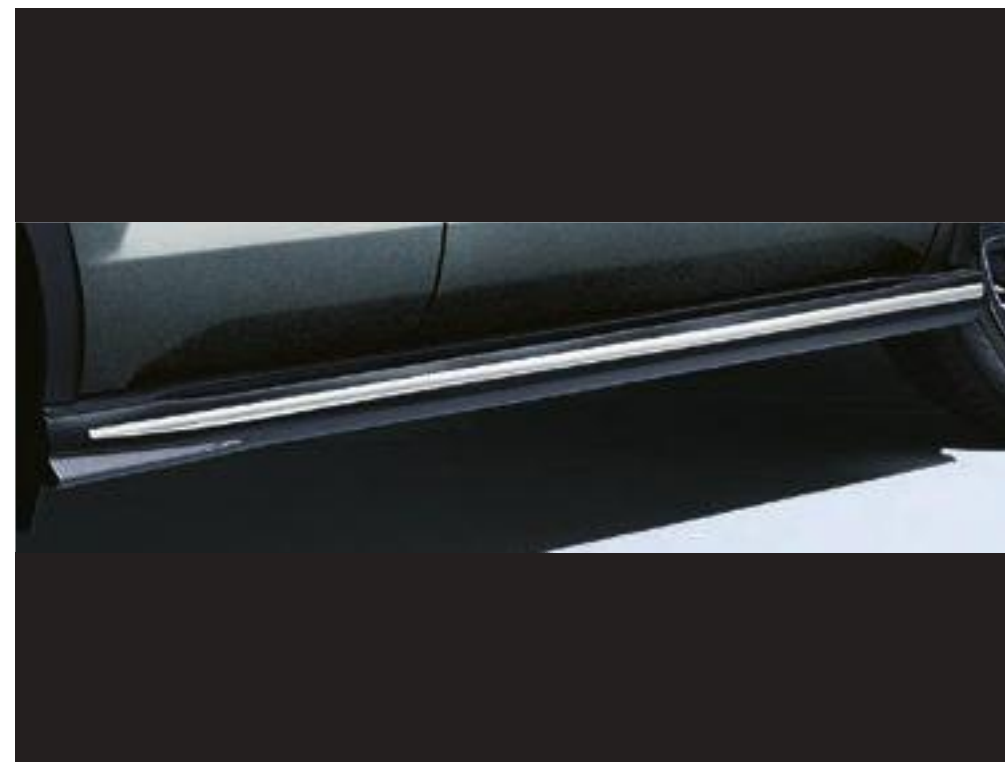
架装部位



035 大型リヤスポイラーについては Ⓢ P.022参照



041 フロントスポイラー（ブラック・メッキ付）



042 サイドマッドガード（ブラック・メッキ付）



043 リヤバンパースポイラー（ブラック・メッキ付）

040 エアロパーツメッキ付セット 041 + 042 + 043 のセット

【お得なセット価格】

167,200円（消費税込み）▶ 150,480円（消費税抜き136,800円）2.6H〈BQFU〉

設定 除くフロントスキッドプレート（レッド加飾付）、サイドスキッドプレート（レッド加飾付）、リヤスキッドプレート（レッド加飾付）、マッドガード付車

0.0H は標準取付時間です。作業時間に応じた取付費が別途必要となります。価格は取付費を含まないメーカー希望小売価格＜（消費税10%込み）'22年11月現在のもの＞で参考価格です。価格、取付費は販売店が独自に定めておりますので、詳しくは各販売店におたずねください。 ■装着用品・パーツ製造事業者：トヨタ自動車株式会社 ■設定のない商品は、全車型に適用です。 ※商品に関するお問い合わせ先・注意事項についてはP.100～102をご覧ください。

**041 フロントスポイラー（ブラック・メッキ付）**58,300円（消費税抜き53,000円）**0.8H**〈BQUU〉

色：ブラックマイカメタリック

材質：【本体】樹脂（ポリプロピレン） 【メッキ部】樹脂（ABS）+クロムメッキ

【設定】 除くフロントスキッドプレート（レッド加飾付）付車

**042 サイドマッドガード（ブラック・メッキ付）**60,500円（消費税抜き55,000円）**1.0H**〈BRAU〉

色：ブラックマイカメタリック

材質：【本体】樹脂（ポリプロピレン） 【メッキ部】樹脂（ABS）+クロムメッキ

【設定】 除くサイドスキッドプレート（レッド加飾付）、マッドガード（フロントセット）付車

**043 リヤバンパースポイラー（ブラック・メッキ付）**48,400円（消費税抜き44,000円）**0.8H**〈BRCU〉

色：ブラックマイカメタリック

材質：【本体】樹脂（ポリプロピレン） 【メッキ部】樹脂（ABS）+クロムメッキ

【設定】 除くリヤスキッドプレート（レッド加飾付）、マッドガード（リヤセット）付車

0.0H は標準取付時間です。作業時間に応じた取付費が別途必要となります。価格は取付費を含まないメーカー希望小売価格＜（消費税10%込み）'22年11月現在のもの＞で参考価格です。価格、取付費は販売店が独自に定めておりますので、詳しくは各販売店におたずねください。 ■装着用品・パーツ製造事業者：トヨタ自動車株式会社 ■【設定】のない商品は、全車型に適用です。 ※商品に関するお問い合わせ先・注意事項についてはP.100～102をご覧ください。



ガソリン車用

045 グリルガーニッシュ（メッキ）



ハイブリッド車用

046 バックドアガーニッシュ（メッキ）

044 メッキセット 045 + 046 のセット

【お得なセット価格】

64,900円（消費税込み）▶ 58,410円（消費税抜き53,100円）1.0H〈BQGU〉

045 グリルガーニッシュ（メッキ）

33,000円（消費税抜き30,000円）0.5H〈L2D1〉

材質：樹脂（ABS）＋クロムメッキ

046 バックドアガーニッシュ（メッキ）

31,900円（消費税抜き29,000円）0.5H〈P2H3〉

材質：樹脂（ABS）＋クロムメッキ

0.0H は標準取付時間です。作業時間に応じた取付費が別途必要となります。価格は取付費を含まないメーカー希望小売価格＜（消費税10%込み）'22年11月現在のもの＞で参考価格です。価格、取付費は販売店が独自に定めておりますので、詳しくは各販売店におたずねください。 ■装着用品・パーツ製造事業者：トヨタ自動車株式会社 ■設定のない商品は、全車型に適用です。 ※商品に関するお問い合わせ先・注意事項についてはP.100～102をご覧ください。



047 フェンダーガーニッシュ
(プレミアム)

8,800円(消費税抜き8,000円) **0.4H**

〈U052〉

材質：樹脂（ポリ塩化ビニル）



048 LEDスタイリッシュビーム*1

28,600円(消費税抜き26,000円) **0.5H**

〈B8NH〉

灯体色：ブルー（LED）

材質：【灯体ハウジング】樹脂（ASA）

【灯体レンズ】樹脂（アクリル）

設定 Z

※標準装備のLEDイルミネーションランプの灯体を、ホワイトからブルーに交換します。



049 サイドウィンドウモール
(メッキ調)

33,000円(消費税抜き30,000円) **0.6H**

〈Q8D7〉

材質：樹脂（ABS）+スパッタリング

設定 除くスタイリッシュドアエッジモール、

ドアエッジプロテクター（メッキ調）付車



050 ドアミラーガーニッシュ
(メッキ)

13,200円(消費税抜き12,000円) **0.3H**

〈K8EE〉

材質：樹脂（ABS）+メッキ

*1. 写真の色や照度は実際とは異なります。

0.0H は標準取付時間です。作業時間に応じた取付費が別途必要となります。価格は取付費を含まないメーカー希望小売価格＜（消費税10%込み）'22年11月現在のもの＞で参考価格です。価格、取付費は販売店が独自に定めておりますので、詳しくは各販売店におたずねください。 ■装着用品・パーツ製造事業者：トヨタ自動車株式会社 ■**設定**のない商品は、全車型に適用です。 ※商品に関するお問い合わせ先・注意事項についてはP.100～102をご覧ください。



052 フロントサイドガーニッシュ（メッキ）



053 リヤサイドガーニッシュ（メッキ）

051 バンパーサイドガーニッシュセット（メッキ） 052 + 053 のセット

【お得なセット価格】

55,000円（消費税込み）▶ 49,500円（消費税抜き45,000円）0.8H〈BQLU〉

設定 除くルーバーガーニッシュ 023、024、026～028 付車

0.0H は標準取付時間です。作業時間に応じた取付費が別途必要となります。価格は取付費を含まないメーカー希望小売価格＜（消費税10%込み）'22年11月現在のもの＞で参考価格です。価格、取付費は販売店が独自に定めておりますので、詳しくは各販売店におたずねください。 ■装着用品・パーツ製造事業者：トヨタ自動車株式会社 ■設定のない商品は、全車型に適用です。 ※商品に関するお問い合わせ先・注意事項についてはP.100～102をご覧ください。



052 フロントサイドガーニッシュ（メッキ）

33,000円（消費税抜き30,000円）0.4H〈L1F1〉

材質：樹脂（ABS）＋クロムメッキ

設定 除くルーバーガーニッシュ（ピアノブラック調・フロント）付車



053 リヤサイドガーニッシュ（メッキ）

22,000円（消費税抜き20,000円）0.4H〈U061〉

材質：樹脂（ABS）＋クロムメッキ

設定 除くルーバーガーニッシュ（ピアノブラック調・リヤ）付車

0.0H は標準取付時間です。作業時間に応じた取付費が別途必要となります。価格は取付費を含まないメーカー希望小売価格＜（消費税10%込み）'22年11月現在のもの＞で参考価格です。価格、取付費は販売店が独自に定めておりますので、詳しくは各販売店におたずねください。 ■装着用品・パーツ製造事業者：トヨタ自動車株式会社 ■ 設定 のない商品は、全車型に適用です。 ※商品に関するお問い合わせ先・注意事項についてはP.100～102をご覧ください。



054 17インチアルミホイールセット
(BALMINUM T10) *1*2

1台分

82,500円(消費税抜き75,000円) 2.2H〈BRJU〉

サイズ：17×6.0J

設定 Z (ガソリン車)



055 17インチアルミホイールセット
(16本スポーク) *1*2

1台分

73,700円(消費税抜き67,000円) 2.2H〈BRKU〉

サイズ：17×6.0J

設定 Z (ガソリン車)



130 17インチアルミホイールセット
(グレー) *1*2

1台分

85,525円(消費税抜き77,750円) 2.2H〈BVTU〉

サイズ：17×6.0J

設定 Z (ハイブリッド車)

*1. アルミホイールとホイールナット（ブラック）とのセットです。価格にはホイールナット（ブラック）も含まれます。 *2. 価格にはタイヤは含まれません。
0.0H は標準取付時間です。作業時間に応じた取付費が別途必要となります。価格は取付費を含まないメーカー希望小売価格＜（消費税10%込み）'22年11月現在のもの＞で参考価格です。価格、取付費は販売店が独自に定めておりますので、詳しくは各販売店におたずねください。 ■装着用品・パーツ製造事業者：トヨタ自動車株式会社 ■設定のない商品は、全車型に適用です。 ※商品に関するお問い合わせ先・注意事項についてはP.100～102をご覧ください。



ADVANCE BLAST STYLE

Photo：Z（ガソリン・2WD）。ボディカラーのシャイニングホワイトパール〈W25〉はメーカーオプション。MODELLISTAエアロパーツセットB（ADVANCE BLAST STYLE）、リヤスポイラー、マフラーカッター、クールシャインキット、18インチアルミホイール&タイヤセット（MODELLISTA X-CLAW II 〈ブラック×ポリッシュ〉 & ファルケン ZIEX ZE914F）を装着しています。

※写真は灯火類を点灯させた状態です。写真の色や照度は実際とは異なります。



COLOR [塗装済設定色]

その他のカラーは素地パーツを販売店にて塗装

W25 シャイニングホワイトパール

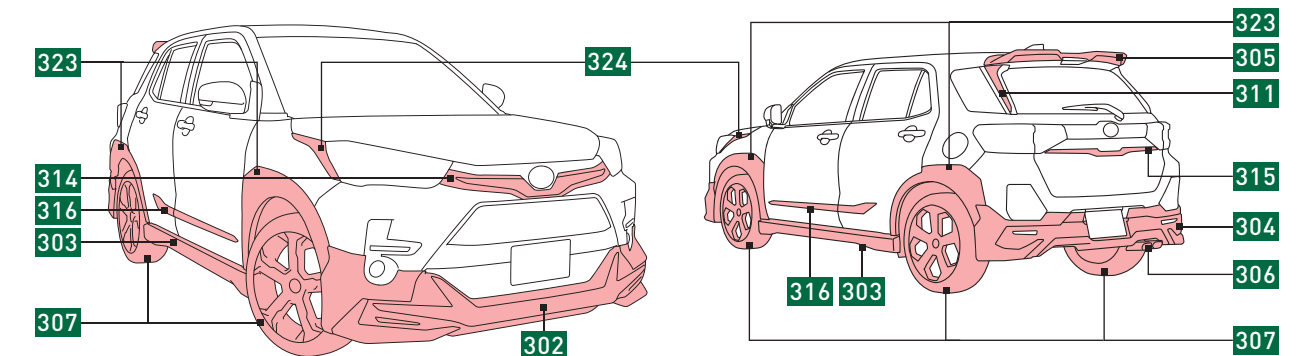
X07 ブラックマイカメタリック

B82 レーザーブルークリスタルシャイン

Photo：Z（ガソリン・2WD）。ボディカラーのシャイニングホワイトパール〈W25〉はメーカーオプション。MODELLISTAエアロパーツセットB（ADVANCE BLAST STYLE）、リヤスポイラー、マフラーカッター、クールシャインキット、18インチ アルミホイール&タイヤセット（MODELLISTA X-CLAW II〈ブラック×ポリッシュ〉&ファルケン ZIEX ZE914F）を装着しています。

※写真は灯火類を点灯させた状態です。写真の色や照度は実際とは異なります。

 架装部位





302 フロントスポイラー



303 サイドスカート



304 リヤスカート



323 カラードフェンダー

301 MODELLISTAエアロパーツセットA (ADVANCE BLAST STYLE) 302 + 303 + 304 のセット

【お得なセット価格】

塗装済 **172,700円** (消費税抜き157,000円) **3.9H** <WA0C>

素地 **148,500円** (消費税抜き135,000円) **3.9H** **14.9H** <WB0C>

設定 除くマッドガード（フロントセット）**114**、マッドガード（リヤセット）**114** 付車

322 MODELLISTAエアロパーツセットB (ADVANCE BLAST STYLE) 302 + 303 + 304 + 323 のセット

【お得なセット価格】

塗装済 **277,200円** (消費税抜き252,000円) **6.4H** <WACU>

素地 **242,000円** (消費税抜き220,000円) **6.4H** **21H** <WBCU>

設定 除くマッドガード（フロントセット）**114**、マッドガード（リヤセット）**114** 付車

0.0H は標準取付時間です。**0.0H** は標準塗装時間です。作業時間に応じた取付費、塗装費が別途必要となります。価格は取付費、塗装費を含まないトヨタカスタマイジング&ディベロップメント希望小売価格<（消費税10%込み）'22年11月現在のもの>で参考価格です。価格、取付費、塗装費は販売店が独自に定めておりますので、詳しくは各販売店におたずねください。 ■装着用品・パーツ製造事業者：株式会社トヨタカスタマイジング&ディベロップメント ■設定のない商品は、全車型に適用です。 ※商品に関するお問い合わせ先・注意事項についてはP.100~102をご覧ください。



302 フロントスポイラー

塗装済 88,000円

(消費税抜き80,000円) 1.7H <WA11>

素地

81,400円(消費税抜き74,000円)

1.7H 4.4H <WB11>

材質：樹脂（ABS）

地上高：オリジナルより約32mmダウン

全長：オリジナルより約75mmプラス

※コーナー部分は金属調塗装（ツヤ消し）、
ブラックアウト部分はツヤ消しブラックとなります。

※LEDにON/OFFスイッチはございません（イグニッションONで常時点灯）。



303 サイドスカート

塗装済

46,200円(消費税抜き42,000円)

1.5H <WA21>

素地

34,100円(消費税抜き31,000円)

1.5H 5.0H <WB21>

材質：樹脂（ABS）

地上高：オリジナルより約42mmダウン

設定 除くマッドガード（フロントセット）

114 付車



304 リヤスカート

塗装済 46,200円

(消費税抜き42,000円) 0.7H <WA31>

素地

39,600円(消費税抜き36,000円)

0.7H 5.5H <WB31>

材質：樹脂（ABS）

地上高：オリジナルより約52mmダウン

全長：オリジナルより約42mmプラス

設定 除くマッドガード（リヤセット） 114 付車

※ブラックアウト部分はツヤ消しブラックとなります。

※写真はマフラーカッター 306 が装着されています。



323 カラードフェンダー

塗装済 104,500円

(消費税抜き95,000円) 2.5H <WA7C>

素地

93,500円(消費税抜き85,000円)

2.5H 6.1H <WB7C>

材質：樹脂（ABS）

全幅：オリジナルより約15mmプラス

※本製品はADVANCE BLAST STYLEのフロントスポイラー、リヤスカートの形状と合わせてデザインされているため、単品での装着やADVANCE BLAST STYLE以外との組み合わせの場合、車両のフェンダー黒地部分が隠れずに露出することがあります。

0.0H は標準取付時間です。0.0H は標準塗装時間です。作業時間に応じた取付費、塗装費が別途必要となります。価格は取付費、塗装費を含まないトヨタカスタマイジング&ディベロップメント希望小売価格<（消費税10%込み）'22年11月現在のもの>で参考価格です。価格、取付費、塗装費は販売店が独自に定めておりますので、詳しくは各販売店におたずねください。 ■装着用品・パーツ製造事業者：株式会社トヨタカスタマイジング&ディベロップメント ■設定のない商品は、全車型に適用です。 ※商品に関するお問い合わせ先・注意事項についてはP.100～102をご覧ください。



305 リヤスポイラー

塗装済

40,700円(消費税抜き37,000円) 1.0H 〈WA61〉

素地

34,100円(消費税抜き31,000円) 1.0H 1.8H 〈WB61〉

材質：樹脂（ABS）

※2トーンカラーを選択した場合はルーフ同色となります。

※ブラックアウト部分はツヤ消しブラックとなります。



306 マフラーカッター

28,600円(消費税抜き26,000円) 0.7H 〈WC11〉

材質：ステンレススチール

100mm×50mm スクエアデュアル

〔設定〕 除くアンダーガーニッシュセット（レッド加飾付）001、リヤスキッドプレート（レッド加飾付）004、エアロパーツセット017、リヤバンパースポイラー020、043、エアロパーツメッキ付セット040、エアロパーツセット512、リヤバンパースポイラー515 付車

※出口は2本出しになっておりますが、排気は右側の出口のみです。左側の出口はダミーとなります。

※同時装着可能なエアロパーツは、モデリスタのみとなります。



307 18インチ アルミホイール&タイヤセット

1台分

250,800円(消費税抜き228,000円) 0.5H 〈WD81〉

MODELLISTA X-CLAW II 〈ブラック×ポリッシュ〉 & ファルケン ZIEX ZE914F

サイズ：18×7.0J&215/45R18 インセット46

〔設定〕 ガソリン車

※価格には、ナット、センターキャップ、バルブも含まれます。

0.0H は標準取付時間です。0.0H は標準塗装時間です。作業時間に応じた取付費、塗装費が別途必要となります。価格は取付費、塗装費を含まないトヨタカスタマイジング&ディベロップメント希望小売価格<（消費税10%込み）'22年11月現在のもの>で参考価格です。価格、取付費、塗装費は販売店が独自に定めておりますので、詳しくは各販売店におたずねください。 ■装着用品・パーツ製造事業者：株式会社トヨタカスタマイジング&ディベロップメント ■〔設定〕のない商品は、全車型に適用です。 ※商品に関するお問い合わせ先・注意事項についてはP.100～102をご覧ください。



ELEGANT ICE STYLE

Photo：G（ガソリン・2WD）。ボディカラーのシャイニングホワイトパール〈W25〉はメーカーオプション。ディスプレイオーディオパッケージはメーカーパッケージオプション。MODELLISTAエアロパーツセット（ELEGANT ICE STYLE）、バックドアエアロプレート、マフラーカッター、16インチアルミホイールセット（KYOHO FORTIBLE BM-Ⅲ〈ブラック×ポリッシュ〉）を装着しています。

※写真は灯火類を点灯させた状態です。写真の色や照度は実際とは異なります。



COLOR [塗装済設定色]

その他のカラーは素地パーツを販売店にて塗装

W25 シャイニングホワイトパール

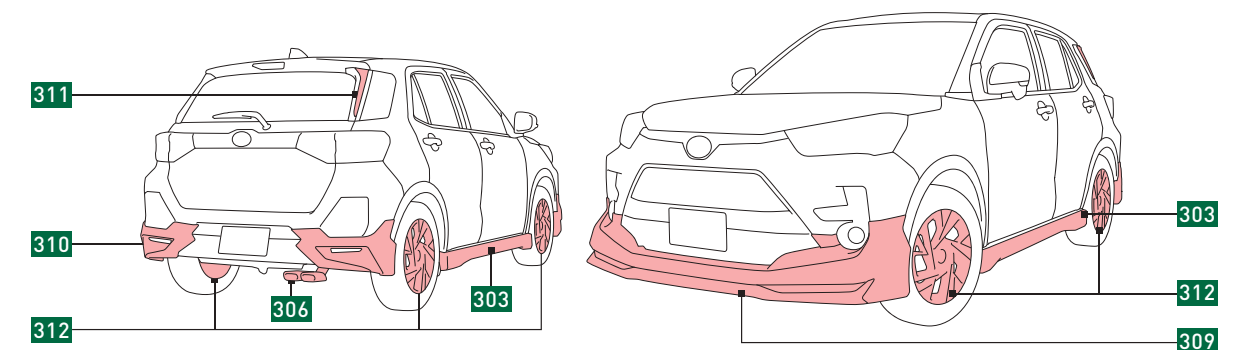
X07 ブラックマイカメタリック

B82 レーザーブルークリスタルシャイン

Photo : G (ガソリン・2WD)。ボディカラーのシャイニングホワイトパール〈W25〉はメーカーオプション。ディスプレイオーディオパッケージはメーカーパッケージオプション。MODELLISTAエアロパーツセット (ELEGANT ICE STYLE)、バックドアエアロプレート、マフラーカッター、16インチアルミホイールセット (KYOHOO FORTIBLE BM-Ⅲ 〈ブラック×ポリッシュ〉) を装着しています。

※写真は灯火類を点灯させた状態です。写真の色や照度は実際とは異なります。

 : 架装部位





309 フロントスポイラー



303 サイドスカート



310 リヤスパッツ

308 MODELLISTAエアロパーツセット (ELEGANT ICE STYLE) 309 + 303 + 310 のセット

【お得なセット価格】

塗装済 **121,000円** (消費税抜き110,000円) 2.9H <WA02>

素地 **105,600円** (消費税抜き96,000円) 2.9H 14.2H <WB02>

設定 除くマッドガード（フロントセット）114、マッドガード（リヤセット）114 付車

0.0H は標準取付時間です。0.0H は標準塗装時間です。作業時間に応じた取付費、塗装費が別途必要となります。価格は取付費、塗装費を含まないトヨタカスタマイジング&ディベロップメント希望小売価格 <（消費税10%込み）'22年11月現在のもの>で参考価格です。価格、取付費、塗装費は販売店が独自に定めておりますので、詳しくは各販売店におたずねください。 ■装着用品・パーツ製造事業者：株式会社トヨタカスタマイジング&ディベロップメント ■設定のない商品は、全車型に適用です。 ※商品に関するお問い合わせ先・注意事項についてはP.100~102をご覧ください。



309 フロントスポイラー

塗装済

50,600円(消費税抜き46,000円) 0.7H <WA12>

素地

47,300円(消費税抜き43,000円) 0.7H 4.8H <WB12>

材質：樹脂（ABS）

地上高：オリジナルより約30mmダウン

全長：オリジナルより約71mmプラス

※フロント部分は金属調塗装（ツヤ消し）、ブラックアウト部分はツヤ消しブラックとなります。



303 サイドスカート

塗装済

46,200円(消費税抜き42,000円) 1.5H <WA21>

素地

34,100円(消費税抜き31,000円) 1.5H 5.0H <WB21>

材質：樹脂（ABS）

地上高：オリジナルより約42mmダウン

設定 除くマッドガード（フロントセット） 114 付車



310 リヤスパッツ

塗装済

30,800円(消費税抜き28,000円) 0.7H <WA32>

素地

27,500円(消費税抜き25,000円) 0.7H 4.4H <WB32>

材質：樹脂（PPE）

地上高：オリジナルより約23mmダウン

全長：オリジナルより約12mmプラス

設定 除くマッドガード（リヤセット） 114 付車

※ブラックアウト部分はツヤ消しブラックとなります。

※写真はマフラーカッター 306 が装着されています。

0.0H は標準取付時間です。0.0H は標準塗装時間です。作業時間に応じた取付費、塗装費が別途必要となります。価格は取付費、塗装費を含まないトヨタカスタマイジング&ディベロップメント希望小売価格<（消費税10%込み）'22年11月現在のもの>で参考価格です。価格、取付費、塗装費は販売店が独自に定めておりますので、詳しくは各販売店におたずねください。 ■装着用品・パーツ製造事業者：株式会社トヨタカスタマイジング&ディベロップメント ■設定のない商品は、全車型に適用です。 ※商品に関するお問い合わせ先・注意事項についてはP.100～102をご覧ください。



306 マフラーカッター

28,600円(消費税抜き26,000円) 0.7H <WC11>

材質：ステンレススチール

100mm×50mm スクエアデュアル

設定 除くアンダーガーニッシュセット（レッド加飾付）**001**、リヤスキッドプレート（レッド加飾付）**004**、エアロパーツセット**017**、リヤバンパースポイラー**020**、**043**、エアロパーツメッキ付セット**040**、エアロパーツセット**512**、リヤバンパースポイラー**515**付車

※出口は2本出しになっておりますが、排気は右側の出口のみです。左側の出口はダミーとなります。

※同時装着可能なエアロパーツは、モデリスタのみとなります。



312 16インチ アルミホイールセット

1台分

74,800円(消費税抜き68,000円) 2.2H <WR6A>

KYOHO FORTIBLE BM-Ⅲ <ブラック×ポリッシュ>

サイズ：16×6.0J インセット40

設定 G（ガソリン車）、X

※価格には、ナット、センターキャップ、バルブも含まれます。タイヤは標準装備のものをご使用ください。

0.0H は標準取付時間です。作業時間に応じた取付費が別途必要となります。価格は取付費を含まないトヨタカスタマイジング&ディベロップメント希望小売価格<（消費税10%込み）'22年11月現在のもの>で参考価格です。価格、取付費は販売店が独自に定めておりますので、詳しくは各販売店におたずねください。 ■装着用品・パーツ製造事業者：株式会社トヨタカスタマイジング&ディベロップメント ■**設定**のない商品は、全車型に適用です。 ※商品に関するお問い合わせ先・注意事項についてはP.100～102をご覧ください。



Aggressive Style (White)

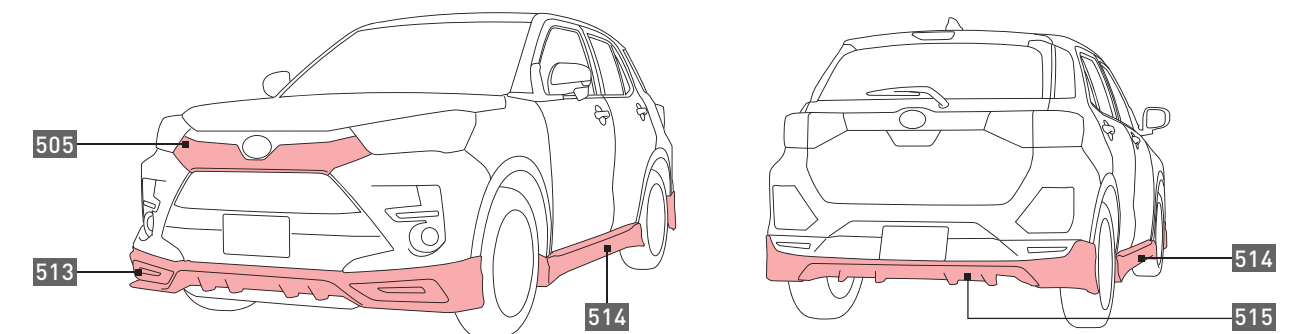
Photo：Z（ガソリン・2WD）。ボディカラーのシャイニングホワイトパール〈W25〉はメーカーオプション。エアロパーツセット、フロントバンパーガーニッシュを装着しています。 ※写真は灯火類を点灯させた状態です。写真の色や照度は実際とは異なります。 ■写真は合成です。



Aggressive Style (Black)

Photo：Z（ガソリン・2WD）。ボディカラーのシャイニングホワイトパール〈W25〉はメーカーオプション。エアロパーツセット、フロントバンパーガーニッシュを装着しています。 ※写真は灯火類を点灯させた状態です。写真の色や照度は実際とは異なります。 ■写真は合成です。

■:架装部位





513 フロントスポイラー



514 サイドスカート



515 リヤバンパースポイラー

512 エアロパーツセット 513 + 514 + 515 の合計金額

165,000円(消費税抜き150,000円) 4.2H Aggressive Style (White) *1<VACU>、Aggressive Style (Black) *1<VKCU>

設定 除くマッドガード（フロントセット）114、マッドガード（リヤセット）114、マフラーカッター 306 付車

*1. Aggressive Style (White) はシャイニングホワイトパール〈W25〉に、Aggressive Style (Black) はブラックマイカメタリック〈X07〉に塗装されたパーツです。Aggressive Style (White)、Aggressive Style (Black) は全ボディカラーが対象となります。TRDエアロパーツに素地はありません。

0.0H は標準取付時間です。作業時間に応じた取付費が別途必要となります。価格は取付費を含まないトヨタカスタマイジング&ディベロップメント希望小売価格<（消費税10%込み）'22年11月現在のもの>で参考価格です。価格、取付費は販売店が独自に定めておりますので、詳しくは各販売店におたずねください。 ■装着用品・パーツ製造事業者：株式会社トヨタカスタマイジング&ディベロップメント

■設定のない商品は、全車型に適用です。 ※商品に関するお問い合わせ先・注意事項についてはP.100～102をご覧ください。



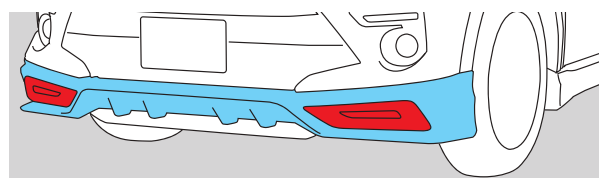
513 フロントスポイラー

51,700円(消費税抜き47,000円) 1.2H

Aggressive Style (White) *1<VA1C>

Aggressive Style (Black) *1<VK1C>

色：ホワイト、ブラック 材質：樹脂（PPE） 地上高：オリジナルより約56mmダウン 全長：オリジナルより約38mmプラス



Aggressive Style(White): ■部分はシャイニングホワイトパール(W25)、■部分はブラック(212)
 Aggressive Style(Black): ■部分はブラックマイカメタリック(X07)、■部分はツヤ消し黒塗装



514 サイドスカート

66,000円(消費税抜き60,000円) 2.2H

Aggressive Style (White) *1<VA2C>

Aggressive Style (Black) *1<VK2C>

色：ホワイト、ブラック

材質：樹脂（PPE）

地上高：オリジナルより約61mmダウン

[設定] 除くマッドガード（フロントセット） 114 付車



515 リヤバンパースポイラー

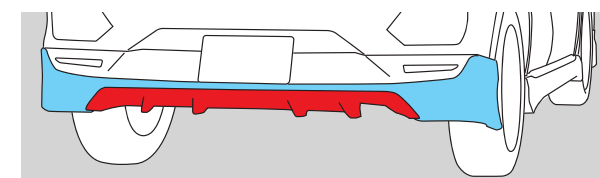
47,300円(消費税抜き43,000円) 0.8H

Aggressive Style (White) *1<VA3C>

Aggressive Style (Black) *1<VK3C>

色：ホワイト、ブラック 材質：樹脂（PPE） 地上高：オリジナルより約89mmダウン 全長：オリジナルより約5mmプラス

[設定] 除くマッドガード（リヤセット） 114、マフラーカッター 306 付車



Aggressive Style(White): ■部分はシャイニングホワイトパール(W25)、■部分はブラック(212)
 Aggressive Style(Black): ■部分ともにブラックマイカメタリック(X07)

*1. Aggressive Style (White) はシャイニングホワイトパール (W25) に、Aggressive Style (Black) はブラックマイカメタリック (X07) に塗装されたパーツです。Aggressive Style (White)、Aggressive Style (Black) は全ボディカラーが対象となります。TRDエアロパーツに素地はありません。

0.0H は標準取付時間です。作業時間に応じた取付費が別途必要となります。価格は取付費を含まないトヨタカスタマイジング&ディベロップメント希望小売価格（消費税10%込み）'22年11月現在のもの>で参考価格です。価格、取付費は販売店が独自に定めておりますので、詳しくは各販売店におたずねください。 ■装着用品・パーツ製造事業者：株式会社トヨタカスタマイジング&ディベロップメント

■ [設定] のない商品は、全車型に適用です。 ※商品に関するお問い合わせ先・注意事項についてはP.100～102をご覧ください。

**505** フロントバンパーガーニッシュ**22,000円**（消費税抜き20,000円）**0.7H**〈VAC1〉

材質：樹脂（PPE）

色：ブラック〈212〉

0.0H は標準取付時間です。作業時間に応じた取付費が別途必要となります。価格は取付費を含まないトヨタカスタマイジング&ディベロップメント希望小売価格〈（消費税10%込み）'22年11月現在のもの〉で参考価格です。価格、取付費は販売店が独自に定めておりますので、詳しくは各販売店におたずねください。 ■装着用品・パーツ製造事業者：株式会社トヨタカスタマイジング&ディベロップメント ■設定のない商品は、全車型に適用です。 ※商品に関するお問い合わせ先・注意事項についてはP.100～102をご覧ください。



Photo：Z（ガソリン・2WD）。ボディカラーはブラックマイカメタリック〈X07〉。BSM（ブラインドスポットモニター）+RCTA（リヤクロストラフィックアラート）はメーカーオプション。スマートパノラマパーキングパッケージはメーカーパッケージオプション。MODELLISTAエアロパーツセットA（ADVANCE BLAST STYLE）、リヤスポイラー、マフラーカッター、クールシャインキット、18インチ アルミホイール&タイヤセット（MODELLISTA X-CLAW II 〈ブラック×ポリッシュ〉 & ファルケン ZIEX ZE914F）を装着しています。

※写真は灯火類を点灯させた状態です。写真の色や照度は実際とは異なります。

313 クールシャインキット

314 + 315 + 316 + 324 + 311 の合計金額

143,000円(消費税抜き130,000円) 3.3H <WFAU>



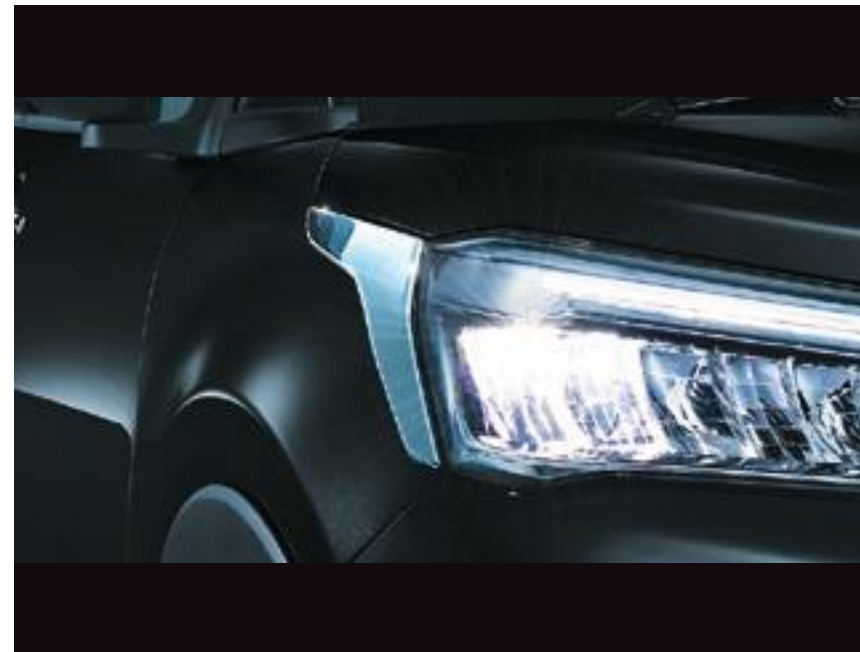
314 フロントグリルカバー



315 バックドアガーニッシュ



316 サイドドアガーニッシュ



324 ヘッドライトガーニッシュ



311 バックドアエアロプレート

0.0H は標準取付時間です。作業時間に応じた取付費が別途必要となります。価格は取付費を含まないトヨタカスタマイジング&ディベロップメント希望小売価格<（消費税10%込み）'22年11月現在のもの>で参考価格です。価格、取付費は販売店が独自に定めておりますので、詳しくは各販売店におたずねください。 ■装着用品・パーツ製造事業者：株式会社トヨタカスタマイジング&ディベロップメント ■設定のない商品は、全車型に適用です。 ※商品に関するお問い合わせ先・注意事項についてはP.100~102をご覧ください。



314 フロントグリルカバー

38,500円(消費税抜き35,000円) **0.5H** 〈WFBA〉

材質：樹脂（ABS）+メッキ

※ブラックアウト部分はブラック〈202〉となります。



315 バックドアガーニッシュ

22,000円(消費税抜き20,000円) **0.5H** 〈WFLA〉

材質：樹脂（ABS）+メッキ



316 サイドドアガーニッシュ

35,200円(消費税抜き32,000円) **1.5H** 〈WF2A〉

材質：樹脂（ABS）+メッキ

設定 除くスタイリッシュドアエッジモール **079**、ドアエッジプロテクター（メッキ調） **080** 付車

0.0H は標準取付時間です。作業時間に応じた取付費が別途必要となります。価格は取付費を含まないトヨタカスタマイジング&ディベロップメント希望小売価格＜（消費税10%込み）'22年11月現在のもの＞で参考価格です。価格、取付費は販売店が独自に定めておりますので、詳しくは各販売店におたずねください。 ■装着用品・パーツ製造事業者：株式会社トヨタカスタマイジング&ディベロップメント ■**設定**のない商品は、全車型に適用です。 ※商品に関するお問い合わせ先・注意事項についてはP.100～102をご覧ください。



324 ヘッドライトガーニッシュ

25,300円(消費税抜き23,000円) 0.5H 〈WF4A〉

材質：樹脂（ABS）＋メッキ



311 バックドアエアロプレート

22,000円(消費税抜き20,000円) 0.3H 〈WFKA〉

材質：樹脂（ABS）＋メッキ

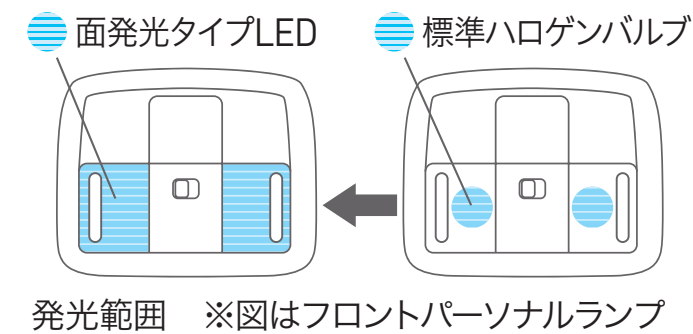
0.0H は標準取付時間です。作業時間に応じた取付費が別途必要となります。価格は取付費を含まないトヨタカスタマイジング&ディベロップメント希望小売価格<（消費税10%込み）'22年11月現在のもの>で参考価格です。価格、取付費は販売店が独自に定めておりますので、詳しくは各販売店におたずねください。 ■装着用品・パーツ製造事業者：株式会社トヨタカスタマイジング&ディベロップメント ■設定のない商品は、全車型に適用です。 ※商品に関するお問い合わせ先・注意事項についてはP.100～102をご覧ください。



317 LEDルームランプセット（面発光タイプ）*1

33,000円（消費税抜き30,000円）0.5H〈WE21〉

レンズ全面がムラなく光る面発光タイプのLEDルームランプ。広範囲に明るく照らし、室内の視認性が向上します。
フロントパーソナルランプ（2灯）、センタールームランプ（1灯）、ラゲージルームランプ（1灯）のセット。 LED：ホワイト
※エンジン始動時や電圧が安定しない時などに、光がちらついて見える場合がありますが、製品異常ではありません。



318 LEDスマートフットライト*1

フロント左右2個セット
24,200円（消費税抜き22,000円）1.6H〈WE31〉

センターピラーの前方に取り付ける小型LEDライト。運転席・助手席それぞれのドア開閉に連動して点灯するホワイトビームが足元を広角に照射し、夜間の乗降をサポートします。
LED：ホワイト

*1. 写真の色や照度は実際とは異なります。

0.0H は標準取付時間です。作業時間に応じた取付費が別途必要となります。価格は取付費を含まないトヨタカスタマイジング&ディベロップメント希望小売価格（消費税10%込み）'22年11月現在のもの>で参考価格です。価格、取付費は販売店が独自に定めておりますので、詳しくは各販売店におたずねください。 ■装着用品・パーツ製造事業者：株式会社トヨタカスタマイジング&ディベロップメント ■設定のない商品は、全車型に適用です。 ※商品に関するお問い合わせ先・注意事項についてはP.100~102をご覧ください。



319 ラゲージウッドデッキ

36,300円(消費税抜き33,000円) **1.0H** <WE61>

ラゲージボードを木目調にすることで、華やかさを創出。また、水や泥汚れなどをサッと拭くことができる機能性も持ち合わせています。

材質：樹脂（ABS）

設定 ガソリン車



325 スマートクッショントート

9,900円(消費税抜き9,000円) <WED1>

デニム生地とステッチのコントラストが車内の上質感を高める、クッションとバッグの2WAY機能を持つクッショントートです。周囲のファスナーを開くことで肩掛けもできるトートバッグに変わり、買い物などの普段使いにも最適です。

材質：【表皮材】デニム、ポリ塩化ビニル 【クッション材】ウレタン 【内側】ポリエステル+ウレタンフィルム+ニットの3層ラミネート

サイズ：【クッション時】厚さ約85mm 【バッグ時の持ち手高さ】約215mm 容量：約17L 耐荷重量：10kg

※バッグ固定用ベルト（1本）が付属します。 ※シートに荷物などを置くとセンサーが重量を検知して警告灯が点滅し、警告ブザーが鳴る場合があります。 ※写真は当該車両とは異なります。



*1. SRSサイドエアバッグが全車標準装備のため、SRSサイドエアバッグ対応純正用品およびモデリスタ用品以外は使用しないでください。車種専用の純正用品およびモデリスタ用品以外を使用するとSRSサイドエアバッグが正常に作動しなくなり重大な傷害を受ける恐れがあります。

0.0H は標準取付時間です。作業時間に依じた取付費が別途必要となります。価格は取付費を含まないトヨタカスタマイジング&ディベロップメント希望小売価格<（消費税10%込み）'22年11月現在のもの>で参考価格です。価格、取付費は販売店が独自に定めておりますので、詳しくは各販売店におたずねください。 ■装着用品・パーツ製造事業者：株式会社トヨタカスタマイジング&ディベロップメント

■ **設定** のない商品は、全車型に適用です。 ※商品に関するお問い合わせ先・注意事項についてはP.100～102をご覧ください。



508 サンシェード

9,900円(消費税抜き9,000円)〈VCH1〉

ウインドシールドガラス用でRAIZE専用設計です。使用しない時はコンパクトに収納可能です。



509 ドアハンドルプロテクター

1台分

6,600円(消費税抜き6,000円) 0.2H

ブラック〈VAG1〉、シルバー〈VAG7〉

ドアハンドルのくぼみ部分に貼るカーボン調フィルム。ツメなどによるボディへの傷つきを防ぎます。フロント・リヤ各2枚。TRDロゴ入り。

色：ブラック、シルバー

材質：樹脂（ポリ塩化ビニル）

※写真は当該車両とは異なります。



510 ラゲージマット

13,200円(消費税抜き12,000円)

〈VCH7〉

積載時の、ラゲージ部分の汚れや傷つきを防止します。裏側には剛性に優れた素材を採用し、しわや折り癖も防ぎます。簡単脱着でお手入れも楽に行えます。TRDロゴ入り。

材質：ポリプロピレン

エッジ部：レッド



511 プッシュスタートスイッチ

15,400円(消費税抜き14,000円) 0.4H

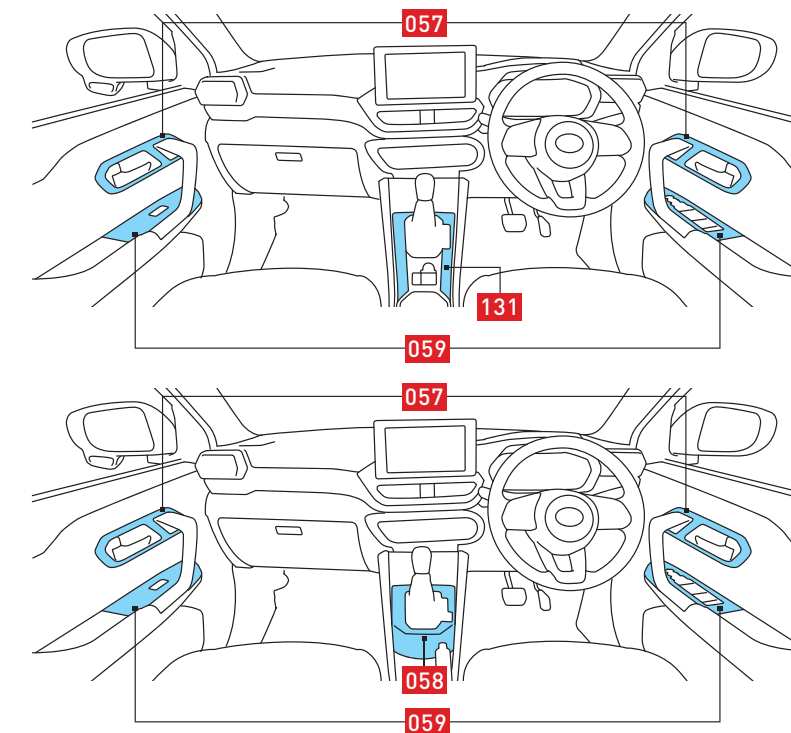
〈VCJ1〉

TRDロゴ入りのプッシュスタートスイッチです。

ボタン色：レッド

設定 ガソリン車

0.0H は標準取付時間です。作業時間に応じた取付費が別途必要となります。価格は取付費を含まないトヨタカスタマイジング&ディベロップメント希望小売価格<（消費税10%込み）'22年11月現在のもの>で参考価格です。価格、取付費は販売店が独自に定めておりますので、詳しくは各販売店におたずねください。 ■装着用品・パーツ製造事業者：株式会社トヨタカスタマイジング&ディベロップメント ■ 設定 のない商品は、全車型に適用です。 ※商品に関するお問い合わせ先・注意事項についてはP.100~102をご覧ください。



装着部位
※イラストはフロント部を
表示しています。

056 インテリアパネルセット

057 + 059 + 131 のセット [お得なセット価格] 74,800円(消費税込み)

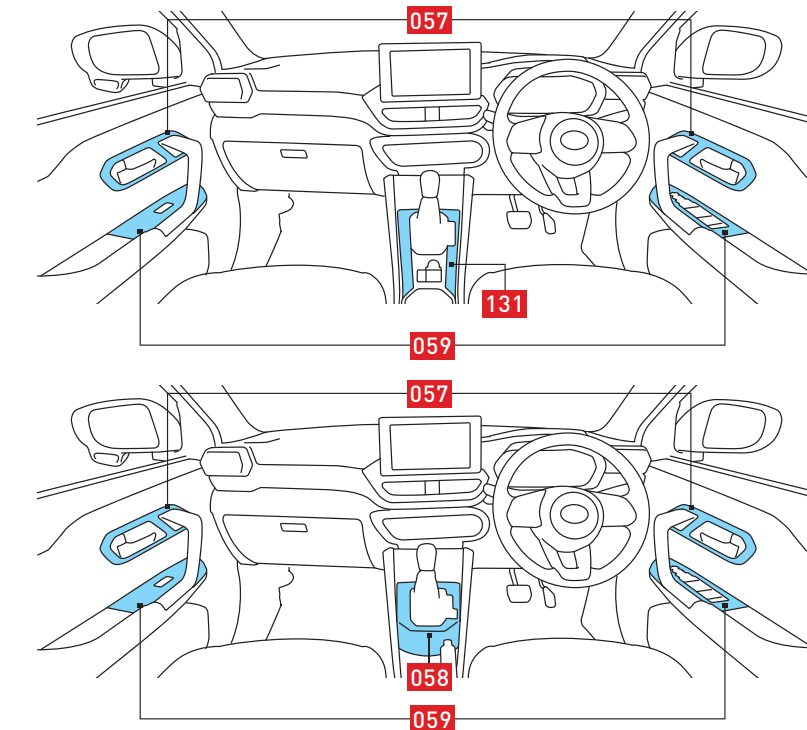
▶ 67,980円(消費税抜き61,800円) 1.0H レッドカーボン調<CJEU>、
ピアノブラック調<CJFU> [設定] Z、G (ハイブリッド車)

ブルーカーボン調<CJGU> [設定] ハイブリッド車

057 + 058 + 059 のセット [お得なセット価格] 68,200円(消費税込み)

▶ 61,380円(消費税抜き55,800円) 1.0H レッドカーボン調<BQNU>、
ピアノブラック調<BQPU>、オレンジ<BQQU> [設定] G (ガソリン車)、X

0.0H は標準取付時間です。作業時間に応じた取付費が別途必要となります。価格は取付費を含まないメーカー希望小売価格<(消費税10%込み)'22年11月現在のもの>で参考価格です。価格、取付費は販売店が独自に定めておりますので、詳しくは各販売店におたずねください。 ■装着用品・パーツ製造事業者：トヨタ自動車株式会社 ■[設定]のない商品は、全車型に適用です。 ※商品に関するお問い合わせ先・注意事項についてはP.100~102をご覧ください。



装着部位
※イラストはフロント部を
表示しています。

057 インナードアハンドルベゼル

フロント・リヤ 24,200円（消費税抜き22,000円）0.4H

レッドカーボン調〈B5A1〉、ピアノブラック調〈B5A2〉 設定 全車

ブルーカーボン調〈L1FC〉 設定 ハイブリッド車

オレンジ〈B5A3〉 設定 G（ガソリン車）、X

058 シフトベゼル

13,200円（消費税抜き12,000円）0.2H レッドカーボン調〈B4V3〉、
ピアノブラック調〈B4V4〉、オレンジ〈B4V5〉 設定 G（ガソリン車）、X

131 シフトベゼル&センターコンソール

19,800円（消費税抜き18,000円）0.2H レッドカーボン調〈B4V8〉、
ピアノブラック調〈B4V7〉 設定 Z、G（ハイブリッド車）

ブルーカーボン調〈B4V6〉 設定 ハイブリッド車

059 スイッチベース

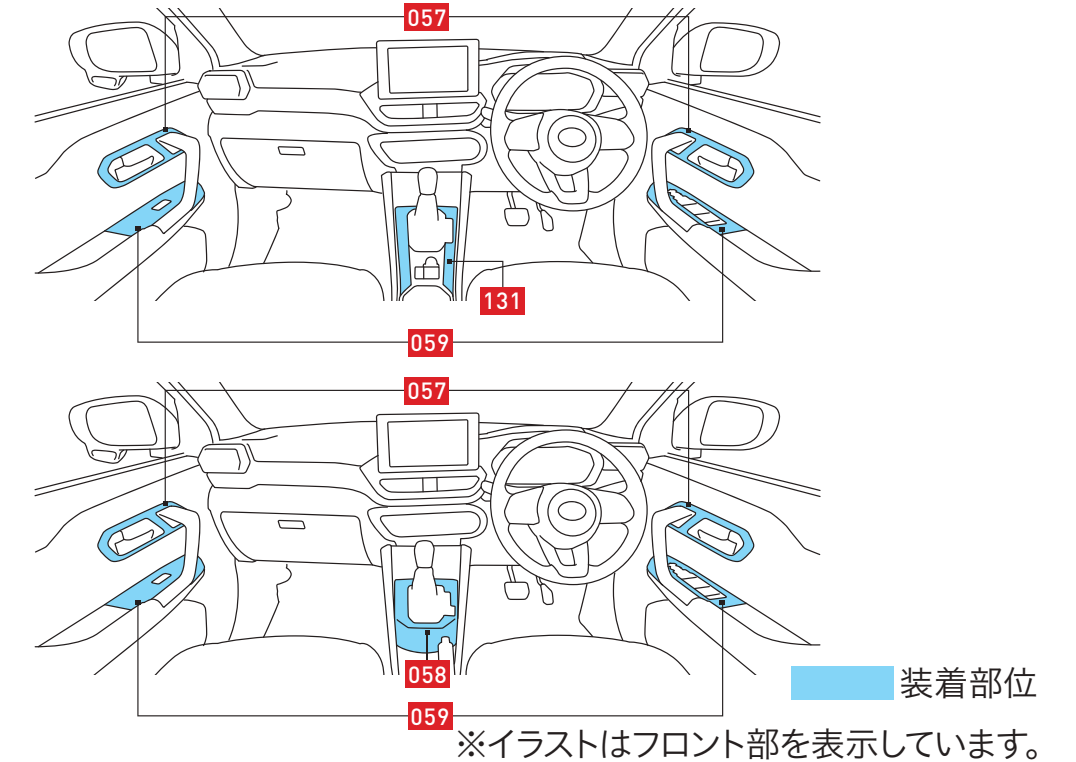
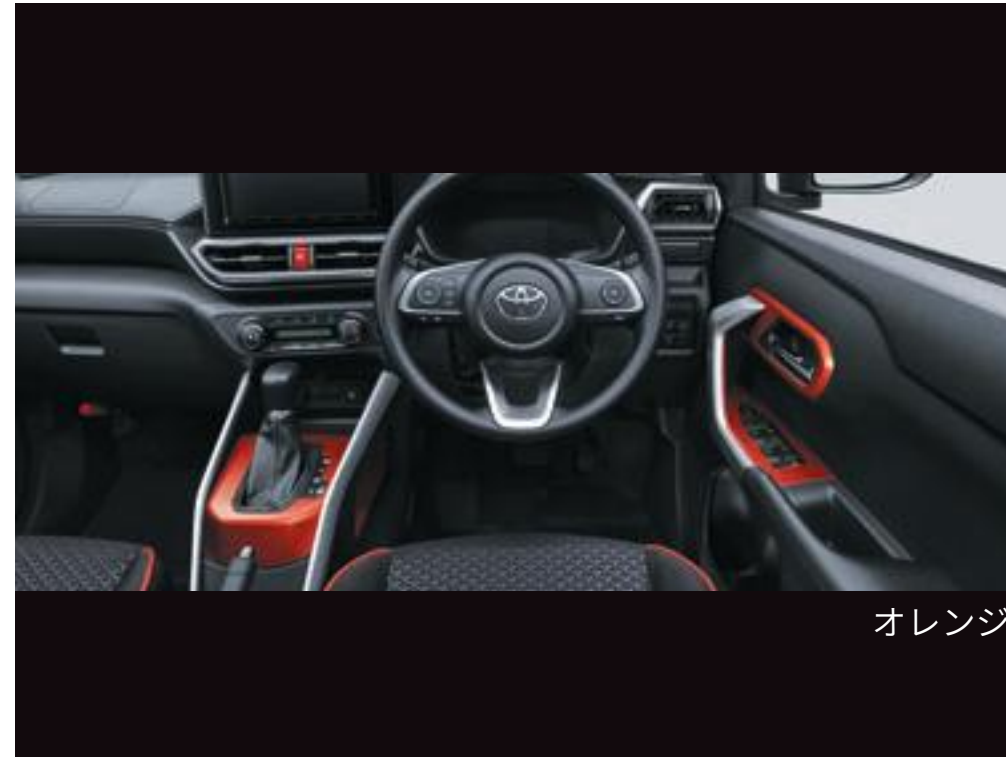
フロント・リヤ 30,800円（消費税抜き28,000円）0.4H

レッドカーボン調〈B5TC〉、ピアノブラック調〈B5TD〉 設定 全車

ブルーカーボン調〈L1FB〉 設定 ハイブリッド車

オレンジ〈B5TE〉 設定 G（ガソリン車）、X

0.0H は標準取付時間です。作業時間に応じた取付費が別途必要となります。価格は取付費を含まないメーカー希望小売価格＜（消費税10%込み）'22年11月現在のもの＞で参考価格です。価格、取付費は販売店が独自に定めておりますので、詳しくは各販売店におたずねください。 ■装着用品・パーツ製造事業者：トヨタ自動車株式会社 ■設定のない商品は、全車型に適用です。 ※商品に関するお問い合わせ先・注意事項についてはP.100～102をご覧ください。



057 インナードアハンドルベゼル

フロント・リヤ 24,200円(消費税抜き22,000円) **0.4H** レッドカーボン調<B5A1>、ピアノブラック調<B5A2> 設定 全車
 ブルーカーボン調<L1FC> 設定 ハイブリッド車
 オレンジ<B5A3> 設定 G（ガソリン車）、X

058 シフトベゼル

13,200円(消費税抜き12,000円) **0.2H** レッドカーボン調<B4V3>、ピアノブラック調<B4V4>、オレンジ<B4V5> 設定 G（ガソリン車）、X

059 スイッチベース

フロント・リヤ 30,800円(消費税抜き28,000円) **0.4H** レッドカーボン調<B5TC>、ピアノブラック調<B5TD> 設定 全車
 ブルーカーボン調<L1FB> 設定 ハイブリッド車
 オレンジ<B5TE> 設定 G（ガソリン車）、X

0.0H は標準取付時間です。作業時間に応じた取付費が別途必要となります。価格は取付費を含まないメーカー希望小売価格＜（消費税10%込み）'22年11月現在のもの＞で参考価格です。価格、取付費は販売店が独自に定めておりますので、詳しくは各販売店におたずねください。 ■装着用品・パーツ製造事業者：トヨタ自動車株式会社 ■ 設定のない商品は、全車型に適用です。 ※商品に関するお問い合わせ先・注意事項についてはP.100～102をご覧ください。



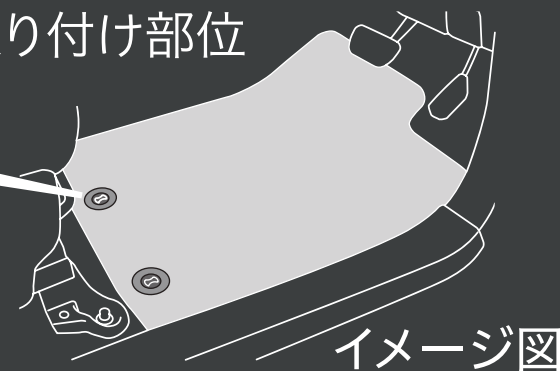
★フロアマットを固定する工夫が施されています。

運転席側は2カ所に取り付けられた回転ノブでフロアマットをしっかり固定。走行中のマットのずれを防止します。取り外しもスムーズにできます。



■回転ノブ取り付け部位

※写真は当該車両
とは異なります。



060 フロアマット（デラックスタイプ）*1★

1台分

27,500円(消費税抜き25,000円)

[ハイブリッド車用] グレー&ブルー〈A2B8〉、グレー〈A2B9〉

[ガソリン車用] グレー〈A0UE〉

毛足が長く、密度の高いパイル地を使用した上質なフロアマット。さらに、消臭や抗菌などの機能を備えています。車名ロゴ入り。

色：【ハイブリッド車用】 グレー&ブルー、グレー 【ガソリン車用】 グレー

材質：ポリプロピレン **タイプA** については → P.083参照

*1. トヨタ純正フロアマットは難燃性、耐久性等、車両同等の品質基準をクリアしています。他のフロアマット類と重ねて使用しないでください。

0.0H は標準取付時間です。作業時間に応じた取付費が別途必要となります。価格は取付費を含まないメーカー希望小売価格＜（消費税10%込み）'22年11月現在のもの＞で参考価格です。価格、取付費は販売店が独自に定めておりますので、詳しくは各販売店におたずねください。 ■装着用品・パーツ製造事業者：トヨタ自動車株式会社 ■設定のない商品は、全車型に適用です。 ※商品に関するお問い合わせ先・注意事項についてはP.100～102をご覧ください。



061 革調シートカバー*1

1台分

49,500円(消費税抜き45,000円) 1.0H

スポーティ<A8C4>、プレミアム<A8C3>

設定 全車

スマート<A8C5>

設定 ハイブリッド車

難燃性・耐光性・表面摩擦強度を高め、シート形状に合わせたジャストフィット仕様が魅力。スポーティ用にはレッド、プレミアム用にはシルバー、スマート用にはブルーのアクセントカラーを取り入れました。

色：ブラック

材質：ポリ塩化ビニル

*1. トヨタ純正シートカバーは難燃性の生地を使用。シートへのフィットニングに配慮した専用設計となっています。

*2. SRSサイドエアバッグが全車標準装備のため、SRSサイドエアバッグ対応純正シートカバー以外は使用しないでください。車種専用の純正用品以外を使用するとSRSサイドエアバッグが正常に作動しなくなり重大な傷害を受ける恐れがあります。



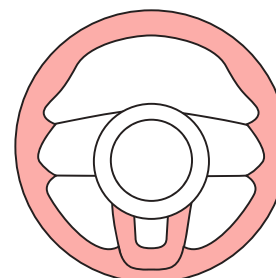
062 革巻ステアリング

18,700円(消費税抜き17,000円) **1.1H** <B5G1>

上質な革でステアリングを装飾。
握り心地も見栄えもワンランクアップさせます。

設定 除くZ

※商品はステアリング部のみです。



商品部位



高機能タイプ・ブラック

063 ステアリングカバー

高機能タイプ・ブラック 5,940円(消費税抜き5,400円) <B6A6>

本革 13,200円(消費税抜き12,000円) <B6A5>

高機能タイプ・ブラックは、夏の炎天下の暑さ、冬の朝の冷たさを和らげる表皮「クオーレモジュール[®]」を使用した高機能ステアリングカバーです。

色：ブラック

※クオーレモジュール[®]はセーレン株式会社の登録商標です。



本革

0.0H は標準取付時間です。作業時間に応じた取付費が別途必要となります。価格は取付費を含まないメーカー希望小売価格<(消費税10%込み)'22年11月現在のもの>で参考価格です。価格、取付費は販売店が独自に定めておりますので、詳しくは各販売店におたずねください。 ■装着用品・パーツ製造事業者：トヨタ自動車株式会社 ■**設定**のない商品は、全車型に適用です。 ※商品に関するお問い合わせ先・注意事項についてはP.100~102をご覧ください。



064 本革シフトノブ

6,600円(消費税抜き6,000円) 0.2H〈B7EF〉

設定 除くZ



065 スタートボタンカバー

各 1,100円(消費税抜き1,000円) 0.2H レッド〈B4UB〉、ブルー〈B4V2〉

スポーティな走りを予感させるワンポイントのアクセントです。

設定 ガソリン車

※写真は当該車両とは異なります。



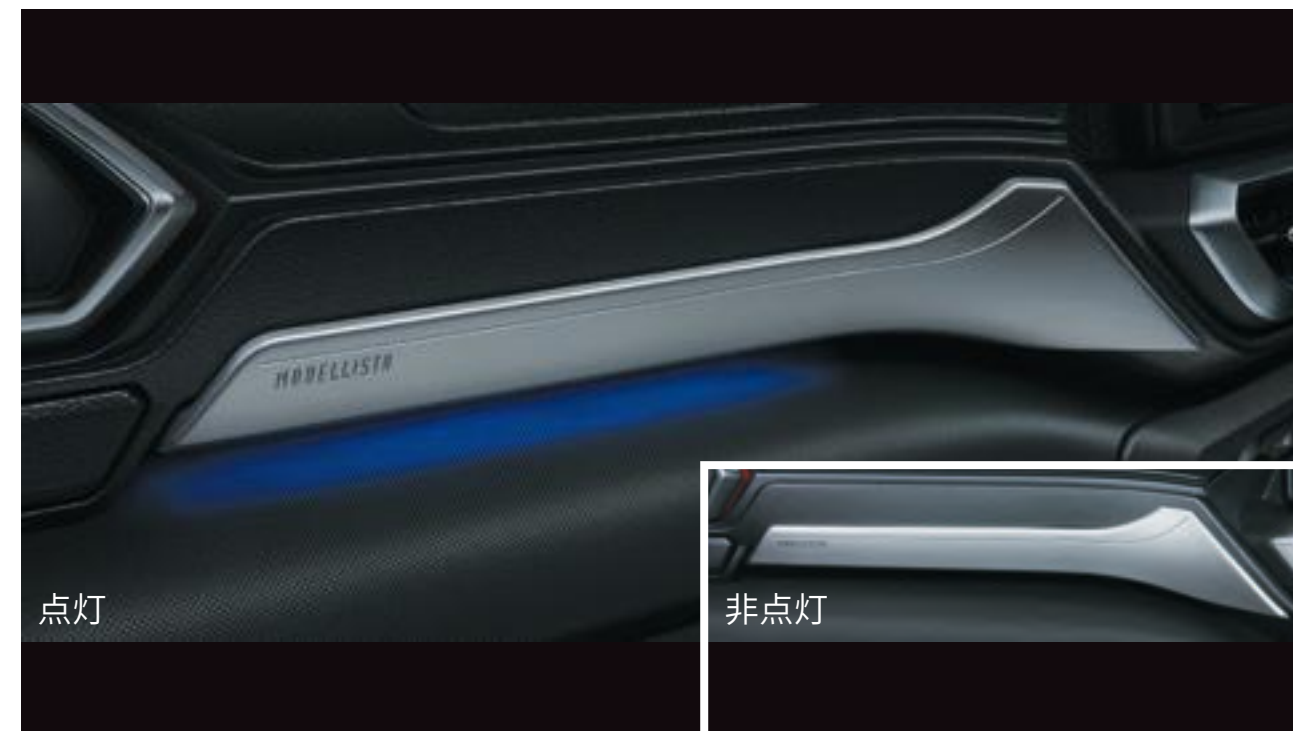
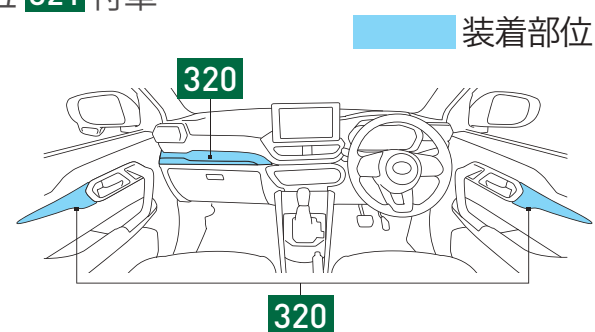
320 インテリアパネルセット

チタニウムグレイン×メッキ調 31,900円(消費税抜き29,000円) 0.7H〈WE12〉

茶木目調×メッキ調 27,500円(消費税抜き25,000円) 0.7H〈WE11〉

光の当たり方によって煌めきが変化する金属感を融合した「チタニウムグレイン×メッキ調」と、上質で暖かみある室内空間を演出する「茶木目調×メッキ調」の2種類を設定。さらに、インテリアパネルの下端部にはメッキ調加飾を施しています。

設定 除く LEDメタルガーニッシュ 321 付車



321 LEDメタルガーニッシュ

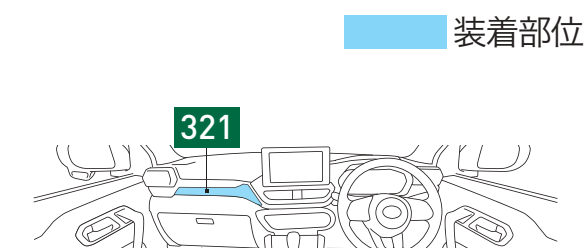
30,800円(消費税抜き28,000円) 1.0H〈WE13〉

金属調加飾とブルーのイルミネーションによって、スタイリッシュで先進的な表情を演出します。

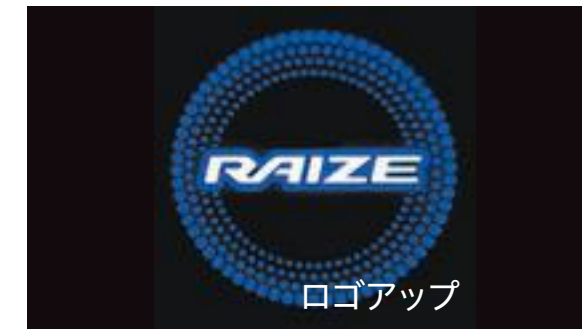
設定 除く インテリアパネルセット 320 付車

※写真の色や照度は実際とは異なります。

※LEDにON/OFFスイッチはございません（クリアランスランプONで常時点灯）。



0.0H は標準取付時間です。作業時間に依じた取付費が別途必要となります。価格は取付費を含まないトヨタカスタマイジング&ディベロップメント希望小売価格<（消費税10%込み）'22年11月現在のもの>で参考価格です。価格、取付費は販売店が独自に定めておりますので、詳しくは各販売店におたずねください。 ■装着用品・パーツ製造事業者：株式会社トヨタカスタマイジング&ディベロップメント ■設定のない商品は、全車型に適用です。 ※商品に関するお問い合わせ先・注意事項についてはP.100~102をご覧ください。



066 プロジェクションイルミネーション*1

1台分(フロント左右) 20,900円(消費税抜き19,000円) 1.3H
<D4C5>

フロントドアのカーテシランプから車名ロゴのグラフィックを路面に照射。夜間の乗り降りを特別な体験として演出します。

※周囲の明るさや路面状況によって見え方が異なります。

*1. 写真の色や照度は実際とは異なります。

0.0H は標準取付時間です。作業時間に応じた取付費が別途必要となります。価格は取付費を含まないメーカー希望小売価格<(消費税10%込み)'22年11月現在のもの>で参考価格です。価格、取付費は販売店が独自に定めておりますので、詳しくは各販売店におたずねください。 ■装着用品・パーツ製造事業者：トヨタ自動車株式会社 ■[設定]のない商品は、全車型に適用です。 ※商品に関するお問い合わせ先・注意事項についてはP.100~102をご覧ください。



067 ドアハンドルイルミネーション*1

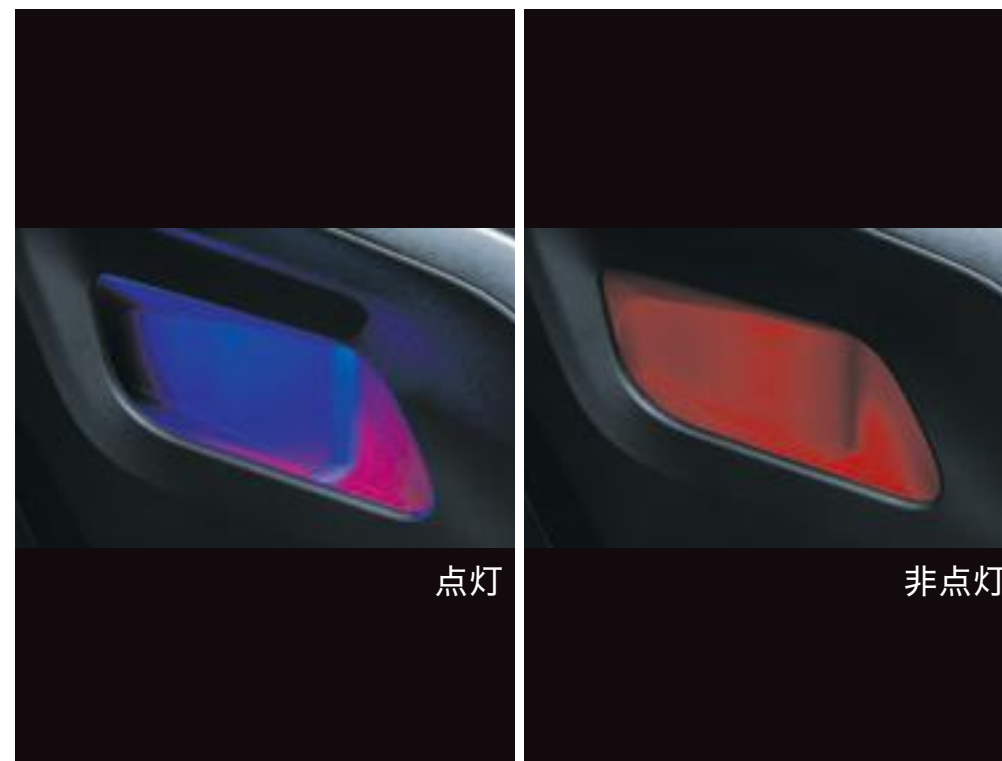
1台分(フロント左右)8,250円(消費税抜き7,500円)

0.7H <B9H6>

ドアハンドル部を淡いブルーの光で照らすイルミネーション。高級感のある室内空間を演出します。

色：ブルー

材質：【レンズ】樹脂（PC） 【プロテクター】樹脂（ABS）



068 フロントコンソールサイドポケットイルミネーション*1

1台分8,800円(消費税抜き8,000円) 1.0H <B4C1>

スモールランプ連動により、LEDのブルーの光がセンターコンソールのサイドポケット部分をスタイリッシュに照らします。

材質：【LEDランプケース】樹脂（PC）



069 スカッフイルミネーション*1

1台分(フロント左右)24,200円(消費税抜き22,000円)

1.0H <G1HG>

ドアを開けると、光りムラのない無機ELの優しいブルーの光でもてなしを演出します。

材質：ポリカーボネート

光源：無機EL（面発光）

設定 除くスカッフプレート（フロント）付車

*1. 写真の色や照度は実際とは異なります。

0.0H は標準取付時間です。作業時間に応じた取付費が別途必要となります。価格は取付費を含まないメーカー希望小売価格<（消費税10%込み）'22年11月現在のもの>で参考価格です。価格、取付費は販売店が独自に定めておりますので、詳しくは各販売店におたずねください。 ■装着用品・パーツ製造事業者：トヨタ自動車株式会社 ■ 設定 のない商品は、全車型に適用です。 ※商品に関するお問い合わせ先・注意事項についてはP.100~102をご覧ください。



070 インテリアイルミネーション*1

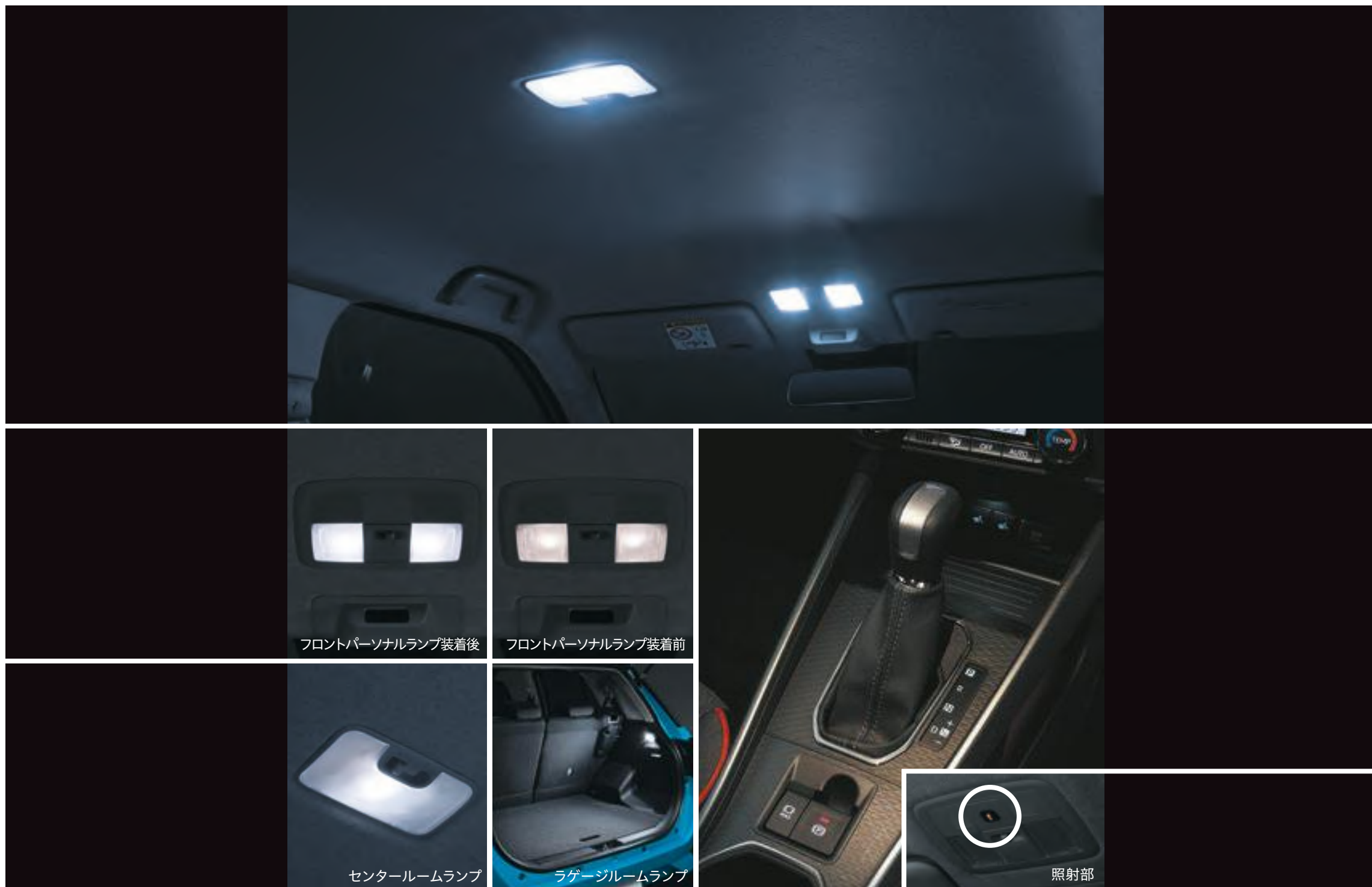
1台分19,800円(消費税抜き18,000円) 1.1H〈B9ED〉

フロント・リヤのセット。ドアオープン時にブルーの光が足元を照らし、ドアクローズ後、ルームランプと同時に消灯。ラグジュアリー感を醸し出します。夜間はスモールランプに連動して淡く点灯し続けます。

色：ブルー

*1. 写真の色や照度は実際とは異なります。

0.0H は標準取付時間です。作業時間に応じた取付費が別途必要となります。価格は取付費を含まないメーカー希望小売価格〈（消費税10%込み）'22年11月現在のもの〉で参考価格です。価格、取付費は販売店が独自に定めておりますので、詳しくは各販売店におたずねください。 ■装着用品・パーツ製造事業者：トヨタ自動車株式会社 ■設定のない商品は、全車型に適用です。 ※商品に関するお問い合わせ先・注意事項についてはP.100～102をご覧ください。



LEDルームランプ

ルームランプを標準装備のバルブから高輝度LEDに交換。室内がより明るくクリアに見えます。

発光色：ホワイト

071 フロントパーソナルランプ用*1

3,850円(消費税抜き3,500円) 0.2H <B9F3>

072 センタールームランプ用*1

2,750円(消費税抜き2,500円) 0.2H <B9F2>

073 ラゲージルームランプ用*1

2,750円(消費税抜き2,500円) 0.2H <B9F1>

※本製品を2個以上比べた場合、LEDの個体差により若干色が違って見える場合があります。 ※エンジン始動時や電圧が安定しない時などに、光がちらついて見える場合がありますが、製品異常ではありません。

074 シフトイルミネーション*1

11,000円(消費税抜き10,000円) 0.7H <B9CQ>

夜間にスモールランプに連動し、優しい光がシフトノブまわりをさりげなく照らします。

*1. 写真の色や照度は実際とは異なります。

0.0H は標準取付時間です。作業時間に応じた取付費が別途必要となります。価格は取付費を含まないメーカー希望小売価格<(消費税10%込み)'22年11月現在のもの>で参考価格です。価格、取付費は販売店が独自に定めておりますので、詳しくは各販売店におたずねください。 ■装着用品・パーツ製造事業者：トヨタ自動車株式会社 ■設定のない商品は、全車型に適用です。 ※商品に関するお問い合わせ先・注意事項についてはP.100~102をご覧ください。



075 スカッフプレート（フロント）

1台分（フロント左右）

8,800円（消費税抜き8,000円）0.2H〈G1CR〉

乗降時の足元をドレスアップし、ステップへの傷つきも防止します。車名ロゴ入り。

〔設定〕 除くスカッフイルミネーション付車



076 ドアリフレクションデカール

各 770円（消費税抜き700円）0.2H

フロントドア運転席側用〈J1JD〉、フロントドア助手席側用〈S8J4〉、
リヤドア運転席側用〈S8J5〉、リヤドア助手席側用〈S8J6〉

夜間のライト反射時に、ドアオープン状態を後方に知らせる反射フィルムです。

材質：樹脂（PC）

※写真の色や見え方は実際とは異なります。また、本製品自体は発光しません。



※写真のフィルムはクリア。

077 UV&IRカットフィルムセット

各 17,050円(消費税抜き15,500円) **2.1H**

クリア<F0FL>、ダークスモーク<F0FM>

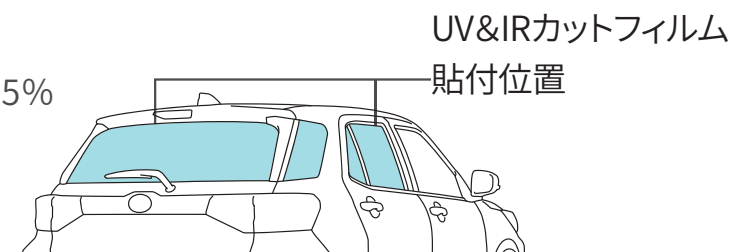
色：クリア、ダークスモーク 材質：樹脂（PET）

設定 除くカメラ別体型ドライブレコーダー（ディスプレイオーディオ・ベーシックナビ連動タイプ）
<後方録画用HDカメラ利用タイプ>（販売店装着オプション）付車

赤外線カット率：クリア約74%、ダークスモーク約52%

紫外線カット率：約99%

透過率：クリア約85～88.5%、ダークスモーク約15～25%



UV&IRカットフィルム

貼付位置



078 リヤバンパーステップガード

12,100円(消費税抜き11,000円) **0.2H** <Q1A7>

荷物の積み降ろし時にバンパーの傷つきを防止しながら、リヤビューを上質にドレスアップします。
車名ロゴ入り。

材質：ステンレススチール

0.0H は標準取付時間です。作業時間に応じた取付費が別途必要となります。価格は取付費を含まないメーカー希望小売価格<（消費税10%込み）'22年11月現在のもの>で参考価格です。価格、取付費は販売店が独自に定めておりますので、詳しくは各販売店におたずねください。 ■装着用品・パーツ製造事業者：トヨタ自動車株式会社 ■**設定** のない商品は、全車型に適用です。 ※商品に関するお問い合わせ先・注意事項についてはP.100～102をご覧ください。



079 スタイリッシュドアエッジモール

1台分

8,800円(消費税抜き8,000円) 0.4H <K6B7>

ドアの開閉時にエッジをガードします。

色：全ボディカラー対応

材質：樹脂（アクリル）

設定 除くボディサイドモールディング、
サイドウィンドウモール（メッキ調）付車



080 ドアエッジプロテクター（メッキ調）

1台分

6,050円(消費税抜き5,500円) 0.4H <K6B6>

ドアの開閉時にエッジをガードします。

設定 除くボディサイドモールディング、
サイドウィンドウモール（メッキ調）付車





081 プロテクションフィルム（ドアハンドル）

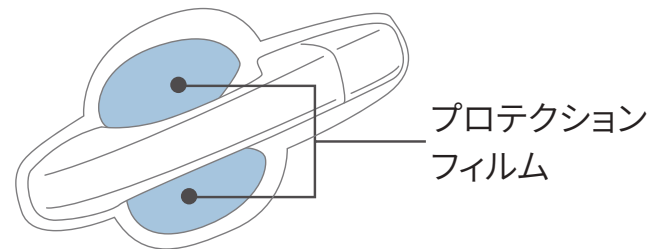
クリア・1台分

4,950円（消費税抜き4,500円）0.4H〈S1PE〉

カーボン調・1台分

5,500円（消費税抜き5,000円）0.4H〈S1PF〉

材質：ウレタン



082 プライバシーシェード

各 15,400円（消費税抜き14,000円）

フロント〈H2AE〉、リヤ〈H2AF〉

フロントは、ウインドシールド+フロントドア。リヤは、リヤドア+リヤクォーター+バックドアのセット。仮眠時や着替えなどの際に外からの視線を遮ります。

材質：ポリエステル

〔設定〕 除く室内HDカメラ（販売店装着オプション）付車

※プライバシーシェードを装着した状態で窓ガラスの開閉操作は行わないでください。

※走行中は使用不可。

0.0H は標準取付時間です。作業時間に応じた取付費が別途必要となります。価格は取付費を含まないメーカー希望小売価格〈（消費税10%込み）'22年11月現在のもの〉で参考価格です。価格、取付費は販売店が独自に定めておりますので、詳しくは各販売店におたずねください。 ■装着用品・パーツ製造事業者：トヨタ自動車株式会社 ■〔設定〕のない商品は、全車型に適用です。 ※商品に関するお問い合わせ先・注意事項についてはP.100～102をご覧ください。



083 コンソールトレイ

6,050円(消費税抜き5,500円)〈E7J7〉

スマートフォンなどの小物を置くのに便利な滑り止め付きのトレイ。取り外し簡単で、水洗いも可能です。

色：ブラック

材質：樹脂（TPS）

設定 除くおくだけ充電付車



おくだけ
充電

084 おくだけ充電

18,700円(消費税抜き17,000円) 1.0H 〈E7R7〉

ワイヤレス充電規格チー（Qi）に対応したスマートフォンなどを、充電エリアに置くだけで簡単に充電ができます。Qi1.2.4高速充電規格対応。異物感知機能付*1で安心して使えます。

設定 除くコンソールトレイ付車

■ご利用はワイヤレス充電の規格Qi（チー）に対応した一部の機種、もしくはQiに対応したアクセサリを装着した機器などに限られます。対応の有無は各商品のメーカーにお問い合わせください。 ■充電器上面（タテ95×ヨコ170mm）に端末やアクセサリの充電面が接触できない場合は充電できません。 ■機器によっては正常に作動しない場合があります。ご使用になる前に本製品の取扱書、およびご使用になるQi対応機器に付属の取扱書をご確認ください。 ■「おくだけ充電」、「おくだけ充電」ロゴは、株式会社NTTドコモの登録商標です。 ⚠️注意：植込み型心臓ペースメーカー等の医療用電気機器を装着されている方は、おくだけ充電のご使用にあたっては医師とよく相談ください。充電動作が医療用電気機器に影響を与えるおそれがあります。詳しくは販売店におたずねください。

*1.充電器とスマートフォン間の異物（金属物）を検知し、発熱しないよう充電を停止する機能。 ※充電エリアに置くことができても端末の種類、置き方によっては充電できないケースもあります。

※Qiとは、ワイヤレスパワーコンソーシアム（Wireless Power Consortium; WPC）が策定したワイヤレス給電の国際標準規格で、「Qi」および「Qi」マークはワイヤレスパワーコンソーシアムの商標です。

0.0H は標準取付時間です。作業時間に応じた取付費が別途必要となります。価格は取付費を含まないメーカー希望小売価格〈（消費税10%込み）'22年11月現在のもの〉で参考価格です。価格、取付費は販売店が独自に定めておりますので、詳しくは各販売店におたずねください。 ■装着用品・パーツ製造事業者：トヨタ自動車株式会社 ■ 設定 のない商品は、全車型に適用です。 ※商品に関するお問い合わせ先・注意事項についてはP.100～102をご覧ください。

タイプB

消臭・抗菌



110 フロアマット（ベーシックタイプ）*1★

1台分

18,700円（消費税抜き17,000円）〈A0UF〉

色：グレー 材質：ポリプロピレン

★フロアマットを固定する工夫については➡P.058参照

タイプB については➡P.084参照

*1. トヨタ純正フロアマットは難燃性、耐久性等、車両同等の品質基準をクリアしています。他のフロアマット類と重ねて使用しないでください。

0.0H は標準取付時間です。作業時間に応じた取付費が別途必要となります。価格は取付費を含まないメーカー希望小売価格〈（消費税10%込み）'22年11月現在のもの〉で参考価格です。価格、取付費は販売店が独自に定めておりますので、詳しくは各販売店におたずねください。 ■装着用品・パーツ製造事業者：トヨタ自動車株式会社 ■設定のない商品は、全車型に適用です。 ※商品に関するお問い合わせ先・注意事項についてはP.100～102をご覧ください。



111 フルシートカバー（撥水） *1

1台分 27,500円（消費税抜き25,000円）**1.0H**〈A6G9〉

材質：ポリエステル

設定 ガソリン車

※写真は当該車両とは異なります。



112 ハーフシートカバー *1

1台分 12,100円（消費税抜き11,000円）**0.2H**〈A7E2〉

材質：ポリエステル

※写真は当該車両とは異なります。

*1. トヨタ純正シートカバーは難燃性の生地を使用。シートへのフィッティングに配慮した専用設計となっています。 *2. SRSサイドエアバッグが全車標準装備のため、SRSサイドエアバッグ対応純正シートカバー以外は使用しないでください。車種専用の純正用品以外を使用するとSRSサイドエアバッグが正常に作動しなくなり重大な傷害を受ける恐れがあります。

0.0H は標準取付時間です。作業時間に応じた取付費が別途必要となります。価格は取付費を含まないメーカー希望小売価格＜（消費税10%込み）'22年11月現在のもの＞で参考価格です。価格、取付費は販売店が独自に定めておりますので、詳しくは各販売店におたずねください。 ■装着用品・パーツ製造事業者：トヨタ自動車株式会社 ■ **設定** のない商品は、全車型に適用です。 ※商品に関するお問い合わせ先・注意事項についてはP.100～102をご覧ください。



113 サイドバイザー（RVワイドタイプ）

1台分 17,600円（消費税抜き16,000円）0.4H〈K0Q1〉

雨天時の室内換気に役立ち、高速走行時の風切り音を配慮したアクリル製バイザーです。TOYOTAロゴ入り。

※トヨタ純正サイドバイザーは車種専用設計により風切り音等の品質を確保しています。

タイプA タイプB については ⤵ P.083、084参照



114 マッドガード

フロントセット 5,500円（消費税抜き5,000円）0.2H〈BQRU〉

設定 除くサイドマッドガード 019、042 付車

リヤセット 8,800円（消費税抜き8,000円）0.2H〈BQSU〉

設定 除くりヤバンパースポイラー 020、043 付車

0.0H は標準取付時間です。作業時間に応じた取付費が別途必要となります。価格は取付費を含まないメーカー希望小売価格＜（消費税10%込み）'22年11月現在のもの＞で参考価格です。価格、取付費は販売店が独自に定めておりますので、詳しくは各販売店におたずねください。 ■装着用品・パーツ製造事業者：トヨタ自動車株式会社 ■設定のない商品は、全車型に適用です。 ※商品に関するお問い合わせ先・注意事項についてはP.100～102をご覧ください。



117 カーカバー（防炎タイプ）**1**年間

18,700円（消費税抜き17,000円）〈K7BC〉

材質：ポリエステル



118 シートアンダーボックス

3,960円（消費税抜き3,600円）**0.3H**〈F8A2〉

シート下の空間を利用した収納アイテムです。

材質：【トレイ】樹脂（ポリプロピレン）

設定 X



136 保冷機能付きエコバッグ

4,950円（消費税抜き4,500円）〈B0B8〉

※写真は当該車両とは異なります。



ホワイト

ブラック

レッド

119 キーケース

各3,850円（消費税抜き3,500円）

本革ホワイト〈B1JH〉、本革ブラック〈B1JF〉、
本革レッド〈B1JG〉

上質な牛革を使用。表面にはディンプル柄を施し、スポーティなデザインが目を惹きます。

色：ホワイト、ブラック、レッド

材質：【表面】天然皮革（牛革） 【裏面】スエード

サイズ：L75×W44×H24mm（引手部分を除く）



スポーツ

カジュアル

プレミアム

120 キーカバー

各4,950円（消費税抜き4,500円）**0.2H**

スポーツ〈B1HG〉、カジュアル〈B1HH〉、
プレミアム〈B1HJ〉

材質：樹脂（アクリル）

設定 除くキーフリーシステム（エンジンスタート付）付車



シリコンイエロー

シリコンブラック

シリコングリーン

シリコンホワイト

シリコンピンク

121 キーカバー

各990円（消費税抜き900円）

シリコンイエロー〈B1HK〉、シリコンブラック〈B1HL〉、
シリコングリーン〈B1HM〉、シリコンホワイト〈B1HN〉、
シリコンピンク〈B1HP〉

0.0H は標準取付時間です。作業時間に応じた取付費が別途必要となります。価格は取付費を含まないメーカー希望小売価格＜（消費税10%込み）'22年11月現在のもの＞で参考価格です。価格、取付費は販売店が独自に定めておりますので、詳しくは各販売店におたずねください。 ■装着用品・パーツ製造事業者：トヨタ自動車株式会社 ■**設定**のない商品は、全車型に適用です。 ※商品に関するお問い合わせ先・注意事項についてはP.100～102をご覧ください。



122 スノー・レジャー用フロアマット（縁高タイプ）*1★

フロント（運転席・助手席）

9,350円（消費税抜き8,500円）〈A2J6〉

縁高&車両専用形状でフロアへの水や汚れの浸入を防ぎ、車内を清潔に保ちます。

色：ブラック

材質：合成ラバー（SBR）

★フロアマットを固定する工夫については👉 P.058参照



123 合金鋼チェーンスペシャル 保証なし

20,240円（消費税抜き18,400円）〈V1CC〉

■適応サイズは、新車標準ホイール・タイヤを基準にしています。ホイール・タイヤの種類（特に冬用タイヤ）・メーカーによっては装着できない場合があります。詳しくは販売店にお問い合わせください。

■アルミホイールにチェーンを取り付けると、ホイールに傷がつく恐れがあります。

※写真のディスクホイールおよびタイヤについては当該車両とは異なります。

*1.トヨタ純正フロアマットは難燃性・耐久性等、車両同等の品質基準をクリアしています。他のフロアマット類と重ねて使用しないでください。

0.0H は標準取付時間です。作業時間に応じた取付費が別途必要となります。価格は取付費を含まないメーカー希望小売価格〈（消費税10%込み）'22年11月現在のもの〉で参考価格です。価格、取付費は販売店が独自に定めておりますので、詳しくは各販売店におたずねください。 ■装着用品・パーツ製造事業者：トヨタ自動車株式会社 ■設定のない商品は、全車型に適用です。 ※商品に関するお問い合わせ先・注意事項についてはP.100~102をご覧ください。



104 リモートスタート

47,300円(消費税抜き43,000円)

Z、G **0.6H**〈M6Z1〉

X **0.8H**〈M6Z2〉

離れた場所からリモコン操作でエンジンを始動。自動的にエアコンが作動し、乗車前から車内を快適な温度に保てます。

サイズ：【リモコン】L74×W37×H16mm

設定 除くキーフリーシステム（エンジンスタート付）、オートアラーム付車

※通信距離は障害物の無い見通しの良い場所で1,000m程度ですが、周囲の状況により異なります。

■使用時には周囲の安全を十分ご確認の上ご使用ください。 ■一般公道上や閉め切った場所でのご使用はおやめください。 ■車両停止中にエンジンをみだりに稼働させた場合、条例により、罰則を受けることがありますのでご注意ください。（ご購入の際は地方自治体の条例などをご確認ください。） ※詳しい商品の機能については販売店におたずねください。 ※閉めきった車庫や、一般公道での使用はおやめください。 ※エンジン始動時は周囲の安全を十分にご確認ください。

0.0H は標準取付時間です。作業時間に応じた取付費が別途必要となります。価格は取付費を含まないメーカー希望小売価格＜（消費税10%込み）'22年11月現在のもの＞で参考価格です。価格、取付費は販売店が独自に定めておりますので、詳しくは各販売店におたずねください。 ■装着用品・パーツ製造事業者：トヨタ自動車株式会社 ■**設定** のない商品は、全車型に適用です。 ※商品に関するお問い合わせ先・注意事項についてはP.100～102をご覧ください。



105 キーフリーシステム（エンジンスタート付）

9,900円(消費税抜き9,000円) **0.2H**〈M6T3〉

車両周辺でエンジン始動/停止が可能。自動的にエアコンが作動し、乗車前に快適な室内環境をつくることができます。

サイズ：L73.1×W40×H17.1mm

設定 除くキーカバー **120**、リモートスタート、オートアラーム付車

※キーフリーシステム（エンジンスタート付）については、内蔵メカニカルキーは車両のキーナンバー確認後の手配となりますので、お受け取りいただくまで、車両に付属のキーフリーシステムを携帯してください。

※通信距離は車両の電子カードキーのキーレス作動範囲と同じです。周囲の状況により通信距離は変わります。



インジケータ部

106 オートアラーム

31,900円(消費税抜き29,000円) **1.4H**〈M6LC〉

車両標準キーのドアロック、アンロックに連動して、自動的に盗難警報システムをON/OFFします。ホーン配線が切られた時でも異常を検知した際には、セキュリティホーンで警報を發します。

設定 除くりモートスタート、キーフリーシステム（エンジンスタート付）、プレミアムダブルツィーターシステム・ダブルツィーターシステム（販売店装着オプション）付車

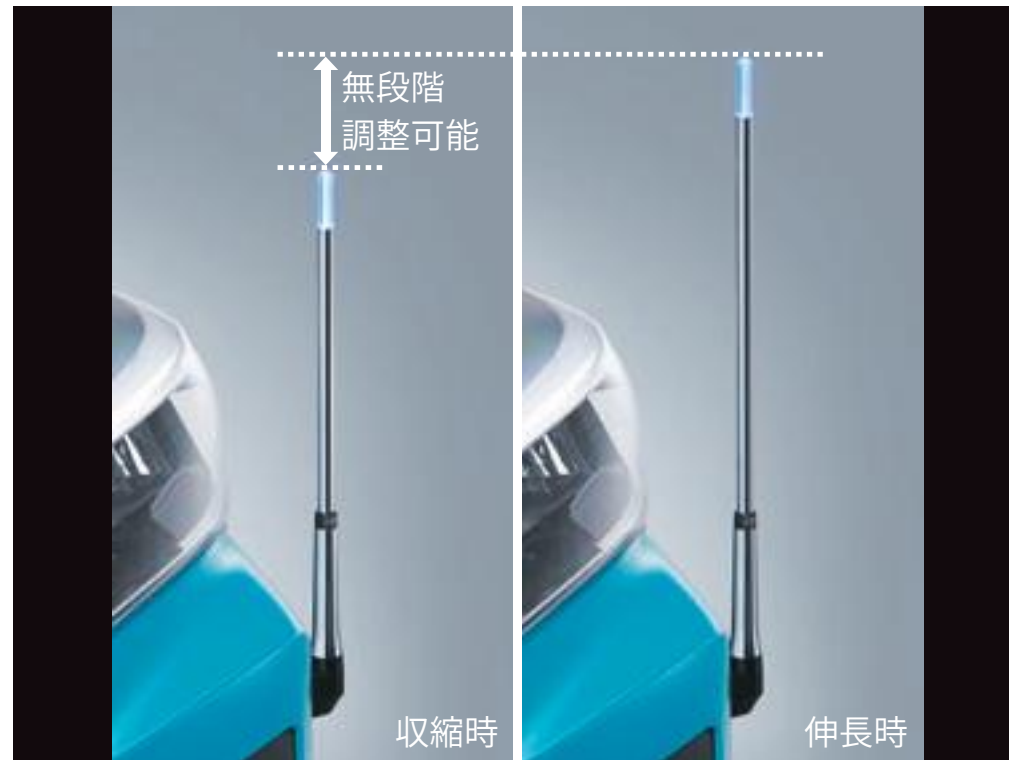
※詳しい商品の機能に関しては販売店におたずねください。

※写真は当該車両とは異なります。

106 オートアラーム	抑止機能	LEDインジケータ
	異常検知機能 ⇒ 警報	ドアこじ開け、室内侵入、車両ジャッキアップ ⇒ セキュリティホーン、ハザードが作動

■セキュリティ機能比較

	異常検知機能				警報				
	ドア こじ開け	室内 侵入	車両 ジャッキ アップ	車両 バッテリー 外し	ハザード 点滅	ホーン	通知	サイレン	セキュリティ ホーン
106 オート アラーム	○	○	○	×	○	×	×	×	○



107 フェンダーランプ（デザインタイプ）

13,200円（消費税抜き12,000円）0.7H〈K2G1〉

運転席から見やすい高さに無段階で調整（手動）が可能。また、スモールランプと連動してブルーに点灯するので、夜間にも活躍します。

ポールの長さ：約410～500mm

※写真の色や照度は実際とは異なります。

★サポトヨプラスについて詳しくは➡ P.089参照

サポトヨ
プラス+



108 レインクリアリングブルーミラー ①年間

13,200円（消費税抜き12,000円）0.2H〈K8G1〉

ミラー表面に親水処理を行い、雨天時の視認性を向上。親水性は日光が当たると回復し、効果が持続します。



109 リヤフォグランプ

24,200円(消費税抜き22,000円) 0.6H

G<KD1F>、X<KE15>

設定 寒冷地仕様車、除くZ

※写真の色や照度は実際とは異なります。



115 レスキューマンⅢ

2,530円(消費税抜き2,300円) <77P3>

【ご注意】 ●緊急脱出のための専用品です。他の用途には使用しないでください。 ●フロントウィンドウガラスは緊急脱出用ハンマーでは割ることができません。また、一部車両のドアガラスおよびリヤウィンドウガラスには合わせガラスが使用されているため割ることができません。 ●ドアガラスを割り、穴を広げるとき、ガラスの破片でケガをしないようご注意ください。 ●お子様のいたずらでケガをする場合がありますので十分ご注意ください。



116 三角停止板

2,750円(消費税抜き2,500円) <77RE>

0.0H は標準取付時間です。作業時間に応じた取付費が別途必要となります。価格は取付費を含まないメーカー希望小売価格<(消費税10%込み)'22年11月現在のもの>で参考価格です。価格、取付費は販売店が独自に定めておりますので、詳しくは各販売店におたずねください。 ■装着用品・パーツ製造事業者：トヨタ自動車株式会社 ■設定のない商品は、全車型に適用です。 ※商品に関するお問い合わせ先・注意事項についてはP.100~102をご覧ください。

708 TZ 緊急セットC

17,050円(消費税抜き15,500円)〈3274〉

災害時に役立つアイテムが多数揃った防災士監修のセット。防水仕様のリュックは、水を入れたら給水袋に、空気を入れたら枕としても使用可能です*1。



セット内容

- | | |
|------------------|---------------|
| ① LEDランタン | ⑪ レインコート |
| ② 着圧ソックス | ⑫ パーソナルメモ |
| ③ フロント3面カーテン | ⑬ レジャーシート |
| ④ ウィンドウ防虫ネット(2枚) | (L180×W180cm) |
| ⑤ 防水リュック(容量20L) | ⑭ マスク(3枚) |
| ⑥ ホイッスル | ⑮ 耳せん |
| ⑦ 防災BOOK | ⑯ 目隠しポンチョ |
| ⑧ 携帯トイレ(3枚) | ⑰ レスキューシート |
| ⑨ エアマット | ⑱ 軍手 |
| ⑩ ウェットティッシュ | |

*1.完全密封ではないため、空気が漏れる場合があります。

※保証期間はご購入日から1年間です。

※非常食・飲料水などは、必要に応じてご準備することをおすすめします。



060 フロアマット（デラックスタイプ）*1★



087 ラゲージソフトトレイ



113 サイドバイザー（RVワイドタイプ）

085 ベーシックセット タイプA 060 + 087 + 113 のセット

【お得なセット価格】

55,000円（消費税込み）▶ **52,800円（消費税抜き48,000円）** 0.4H

【ハイブリッド車】フロアマットがグレー&ブルー〈EBVU〉、フロアマットがグレー〈EFKU〉

【ガソリン車】〈EBEU〉

060 フロアマット（デラックスタイプ）については➡ P.058参照

087 ラゲージソフトトレイについては➡ P.085参照

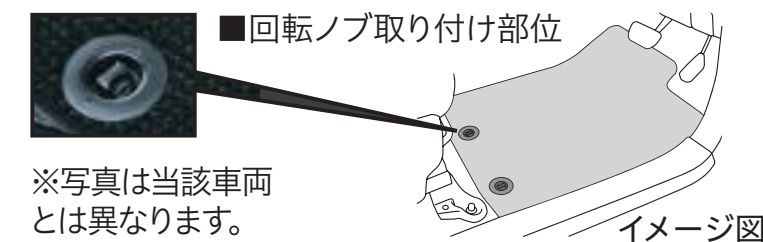
113 サイドバイザー（RVワイドタイプ）については➡ P.074参照

*1. トヨタ純正フロアマットは難燃性、耐久性等、車両同等の品質基準をクリアしています。他のフロアマット類と重ねて使用しないでください。

0.0H は標準取付時間です。作業時間に応じた取付費が別途必要となります。価格は取付費を含まないメーカー希望小売価格＜（消費税10%込み）'22年11月現在のもの＞で参考価格です。価格、取付費は販売店が独自に定めておりますので、詳しくは各販売店におたずねください。 ■装着用品・パーツ製造事業者：トヨタ自動車株式会社 ■設定のない商品は、全車型に適用です。 ※商品に関するお問い合わせ先・注意事項についてはP.100～102をご覧ください。

★フロアマットを固定する工夫が施されています。

運転席側は2カ所に取り付けられた回転ノブでフロアマットをしっかり固定。走行中のマットのずれを防止します。取り外しもスムーズにできます。

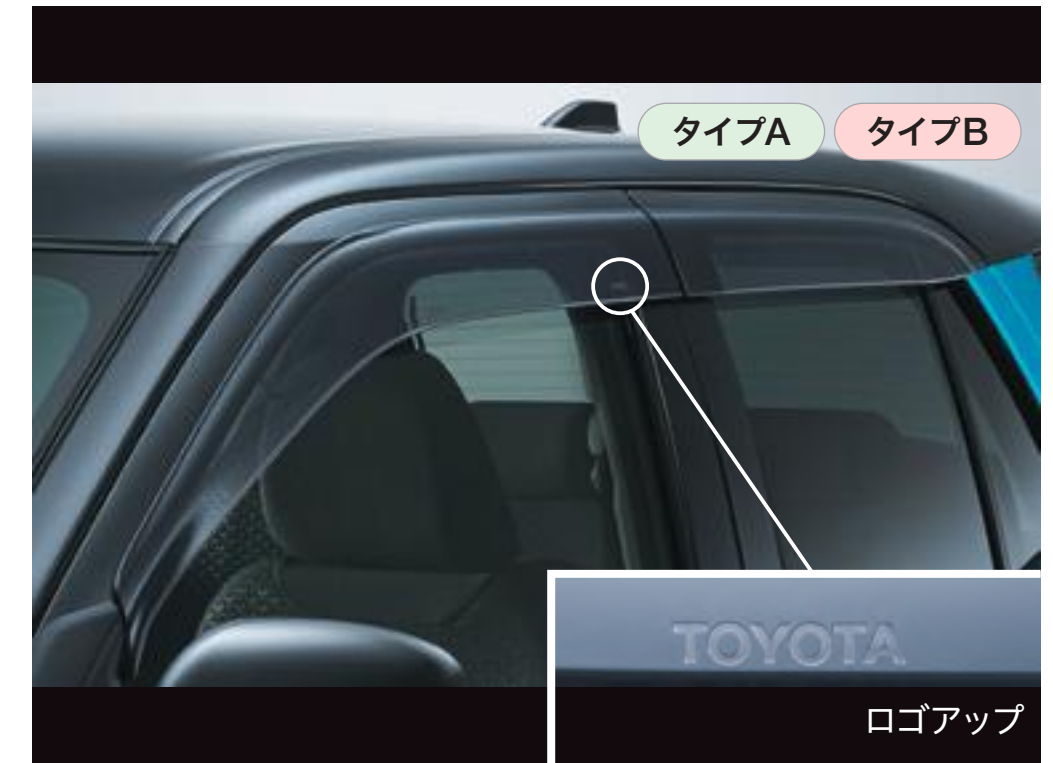




110 フロアマット（ベーシックタイプ）*1★



087 ラゲージソフトトレイ



113 サイドバイザー（RVワイドタイプ）

086 ベーシックセット タイプB 110 + 087 + 113 のセット

【お得なセット価格】

46,200円（消費税込み）▶ **44,000円（消費税抜き40,000円）** 0.4H <EBFU>

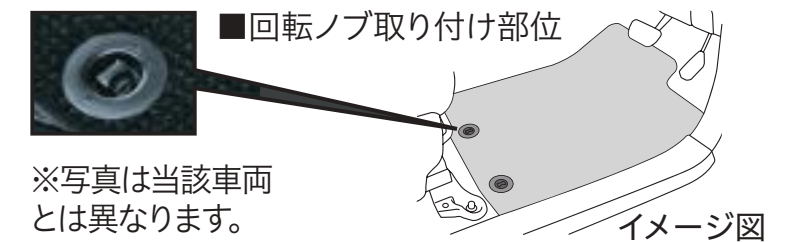
110 フロアマット（ベーシックタイプ）については Ⓡ P.072参照

087 ラゲージソフトトレイについては Ⓡ P.085参照

113 サイドバイザー（RVワイドタイプ）については Ⓡ P.074参照

★フロアマットを固定する工夫が施されています。

運転席側は2カ所に取り付けられた回転ノブでフロアマットをしっかり固定。走行中のマットのずれを防止します。取り外しもスムーズにできます。



*1. トヨタ純正フロアマットは難燃性、耐久性等、車両同等の品質基準をクリアしています。他のフロアマット類と重ねて使用しないでください。

0.0H は標準取付時間です。作業時間に応じた取付費が別途必要となります。価格は取付費を含まないメーカー希望小売価格<（消費税10%込み）'22年11月現在のもの>で参考価格です。価格、取付費は販売店が独自に定めておりますので、詳しくは各販売店におたずねください。 ■装着用品・パーツ製造事業者：トヨタ自動車株式会社 ■設定のない商品は、全車型に適用です。 ※商品に関するお問い合わせ先・注意事項についてはP.100～102をご覧ください。

**087 ラゲージソフトトレイ**

9,900円(消費税抜き9,000円)〈J0BB〉

柔軟性のある生地でできた扱いやすいトレイ。撥水・防水機能に加え、車内への水滴浸入を防ぐ外周縁も付いています。車名ロゴ入り。

材質：ポリエステル

タイプA タイプB については Ⓡ P.083、084参照

**088 ラゲージパーテーションケース**

25,300円(消費税抜き23,000円) 2WD車〈J0K3〉、4WD車〈J0K4〉

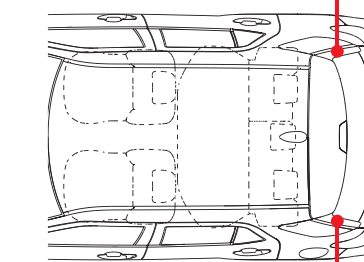
デッキボード下の収納スペースをより使いやすくする収納ケース。取り外し可能で、水洗いができ、濡れた荷物を気にせず収納できます。

設定 ガソリン車、除くスペアタイヤ（メーカーオプション）付車

**089 ラゲージルームランプ**左右2個セット
12,100円(消費税抜き11,000円)
1.0H 〈B9K5〉

ラゲージルームの左右に高性能の小型LEDランプを装着することで、ラゲージルーム内を広範囲に明るく照らします。
材質：樹脂（PC）

ランプ位置(LEDランプ)



ランプ位置(LEDランプ)

**090 ラゲージトレイ**18,700円(消費税抜き17,000円) **0.2H**〈J0E5〉

濡れた荷物を気にせず積める防水タイプのトレイです。デッキボード上とリヤシートバック部に装着します。

材質：樹脂（TPO）

設定 ガソリン車

**091 ラゲージネット**

6,600円(消費税抜き6,000円) 〈J1B2〉

急カーブやバックドアを開けた際の荷崩れを軽減します。

**092 トノカバー**

6,600円(消費税抜き6,000円) 〈U0A0〉

荷室を隠せるカバーです。

0.0H は標準取付時間です。作業時間に応じた取付費が別途必要となります。価格は取付費を含まないメーカー希望小売価格〈（消費税10%込み）'22年11月現在のもの〉で参考価格です。価格、取付費は販売店が独自に定めておりますので、詳しくは各販売店におたずねください。 ■装着用品・パーツ製造事業者：トヨタ自動車株式会社 ■設定のない商品は、全車型に適用です。 ※商品に関するお問い合わせ先・注意事項についてはP.100～102をご覧ください。



盗難防止機能付ナンバーフレームセット

124 デラックス

【お得なセット価格】

7,260円(消費税抜き6,600円)

▶ **6,710円(消費税抜き6,100円)〈BHGU〉**

ナンバーフレーム（デラックス/フロント&リヤ）+ロックボルト
（ナンバープレート用）のセット*1。

ナンバーフレーム表面処理：クロムメッキ

設定 除く字光式ナンバープレート付車



盗難防止機能付ナンバーフレームセット

125 ベーシック

【お得なセット価格】

5,940円(消費税抜き5,400円)

▶ **5,390円(消費税抜き4,900円)〈BHHU〉**

ナンバーフレーム（ベーシック/フロント&リヤ）+ロックボルト
（ナンバープレート用）のセット*1。

ナンバーフレーム表面処理：シルバー塗装

設定 除く字光式ナンバープレート付車



134 ホイールロックナット

アルミホイール用

6,600円(消費税抜き6,000円)〈U5DF〉

設定 Z、G、Xのアルミホイール付車

スチールホイール用

6,600円(消費税抜き6,000円)〈U5F4〉

設定 Xのスチールホイール付車

*1.ロックボルト・ナンバーフレームは、それぞれ単品でもご購入いただけます。

0.0H は標準取付時間です。作業時間に応じた取付費が別途必要となります。価格は取付費を含まないメーカー希望小売価格＜（消費税10%込み）'22年11月現在のもの＞で参考価格です。価格、取付費は販売店が独自に定めておりますので、詳しくは各販売店におたずねください。 ■装着用品・パーツ製造事業者：トヨタ自動車株式会社 ■設定のない商品は、全車型に適用です。 ※商品に関するお問い合わせ先・注意事項についてはP.100～102をご覧ください。



運転席用(装着前)

705 RAIZE専用サイドBOXゴミ箱（運転席用）**1,980円(消費税抜き1,800円)〈4201〉**

フロントドアポケットにすっきり収まるダストボックス。
ゴミがたまったら本体上部を取り外して簡単に捨てられます。

※写真は当該車両とは異なります。



装着前

706 RAIZE専用電源BOX**4,980円(消費税抜き4,527円) 0.3H〈4202〉**

フロントコンソール部にすっきり収まるRAIZE専用設計の電源BOX。車両のアクセサリソケットを使用して、USBポート2口と電源ソケット2口に増設できます。

設定 除くコンソールトレイ、おくだけ充電付車

※商品にUSBケーブルは含まれません。
※写真は当該車両とは異なります。



装着前

707 RAIZE専用ドアグリップカバー（運転席側/助手席側）セット**2,980円(消費税抜き2,709円)〈4211〉**

RAIZE専用設計でぴったりフィットするドアグリップカバー。巻きつけてマジックテープで留めるだけの簡単装着。
内装デザインに合わせた革シボ生地にレッドステッチ入り。運転席側用と助手席側用の2個セット。

※写真は当該車両とは異なります。

0.0H は標準取付時間です。作業時間に応じた取付費が別途必要となります。価格は取付費を含まない（販売元）トヨタモビリティパーツ希望小売価格＜（消費税10%込み）'22年11月現在のもの＞で参考価格です。価格、取付費は販売店が独自に定めておりますので、詳しくは各販売店におたずねください。 ■装着用品・パーツ製造事業者：＜T-SELECT＞P.102ご参照 ■**設定**のない商品は、全車型に適用です。 ※商品に関するお問い合わせ先・注意事項についてはP.100～102をご覧ください。

サポートヨ プラス+

サポートヨ

*「サポートヨ」とは
“サポートトヨタ”
の略称です。

お悩み別!

快適なお出かけを
お手伝いする用品



カーブでからだを
支えるのが大変



運転するときに
安心をプラスしたい



座っているとお尻や
腰が痛くなる



乗り降りがつらい



ちょっとしたお困り
ごとを解決したい

詳しくは
こちらを
Check!

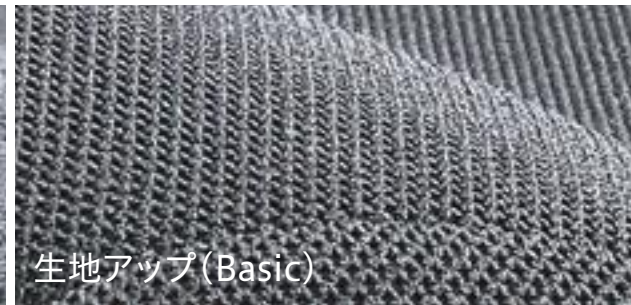




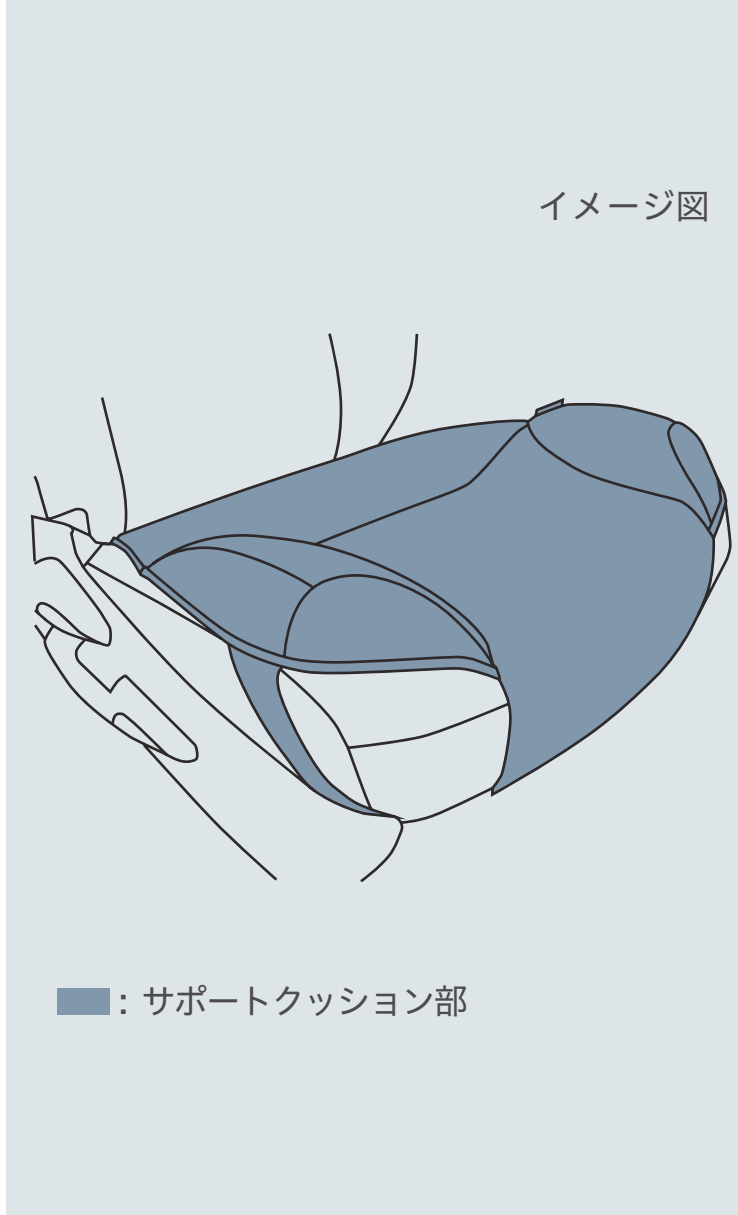
装着イメージ(Luxury)



生地アップ(Luxury)



生地アップ(Basic)



イメージ図

■ : サポートクッション部

135 安心ドライブサポートクッション*1 ①年間

Luxury (ラグジュアリータイプ)
6,160円(消費税抜き5,600円)〈B0F2〉

Basic (ベーシックタイプ)
4,290円(消費税抜き3,900円)〈B0F1〉

踏み間違い原因のひとつ「足の開き」を補正。筋肉の負担も軽減し、快適・安全な運転をサポートします。枕にも使われるウレタンチップを注入した左右のサポート部が、優しくしっかりと脚部をホールドします。

色：ブラック

材質：【表面素材】スウェード調 (Luxury) 、ニット (Basic)

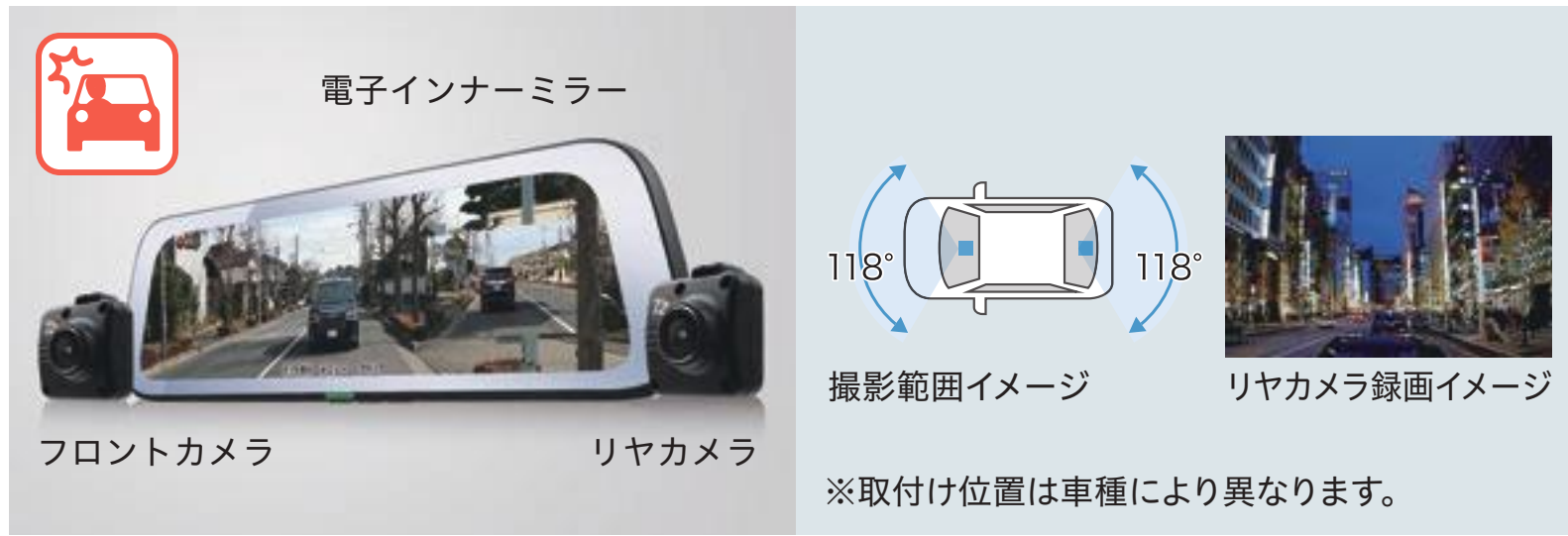
取付位置：運転席、助手席

詳しくは
こちらを
Check!



*1. 写真は当該車両とは異なります。

0.0H は標準取付時間です。作業時間に応じた取付費が別途必要となります。価格は取付費を含まないメーカー希望小売価格<(消費税10%込み)>'22年11月現在のもの>で参考価格です。価格、取付費は販売店が独自に定めておりますので、詳しくは各販売店におたずねください。 ■装着用品・パーツ製造事業者：トヨタ自動車株式会社 ■設定のない商品は、全車型に適用です。 ※商品に関するお問い合わせ先・注意事項についてはP.100~102をご覧ください。



[基本機能]

フロント/リヤ 各200万画素	電子インナーミラー機能	HDR機能
GPS/Gセンサー	夜間撮影◎ (ナイトクリアver2搭載)	常時録画/イベント録画
駐車時録画*2*3	前後方録画	安全運転支援機能*4

709 電子インナーミラー型ドライブレコーダー(前後方カメラ) TZ-D203MW

■駐車監視無し

59,400円(消費税抜き54,000円) **3.2H** <4105>

■駐車監視有り

65,381円(消費税抜き59,437円) *1 **3.6H** <4103> + <4191>

[メーカー] : セルスター工業

※検査標章などの装着物の位置、オプション製品の取付などによってはドライブレコーダーが装着できない場合がございます。詳しくは販売店におたずねください。

■本製品使用時は必ず本カメラ専用のmicroSDカードを使用してください。専用品以外のmicroSDカード使用における動作不良等については、一切の責任を負いかねます。 ■本製品の近くにGPS機能を持つ製品やVICS受信機を設置しないでください。誤作動を起こす可能性があります。 ■地デジ等のアンテナ近くには設置しないでください。テレビの受信感度の低下・チラツキ・ノイズの原因となる可能性があります。 ■一部の車種および地域や周波数によっては、AMラジオにノイズが入る可能性があります。 ■本カタログ掲載内容は'22年11月現在の情報であり、モデルチェンジ等により予告なく変更や販売終了となることがございます。予めご了承ください。 ■安全運転支援機能は、運転者の負担軽減が目的であり、全ての周辺状況、走行状態を判断することはできません。また事故を未然に防ぐ機能ではありません。 ■画面はイメージで実際とは異なる場合があります。 ■商品の詳細につきましては、<https://www.tacti.co.jp/sds/tz/>にてご確認ください。

■本機は、全ての状況において映像を録画することを保証したものではありません。 ■本機は、事故の検証に役立つことも目的の一つとした製品ですが、証拠としての効力を保証するものではありません。 ■本機で録画した映像は、その使用目的や使用方法によっては、被写体のプライバシーなどの権利を侵害する場合がありますのでご注意ください。また、本機をイタズラなどの目的では使用しないでください。これらの場合につきましては弊社は一切責任を負いません。 ■本機は映像を録画する装置ですが、必ずしも信号が確認できることを保証した装置ではありません。環境によって信号が確認できない場合があります。その場合は、前後の映像や周囲の車両の状況から判断願います。信号が確認できない件につきましては、弊社は一切責任を負いません。 ■LED式信号機は目に見えない速さで点滅しているため、本機で撮影すると、点滅して撮影される場合があります。信号が映っていない場合は前後の映像や周囲の車両の状況から判断願います。LED式信号機が映らない件につきましては弊社は一切責任を負いません。 ■映像が録画されなかった場合や録画された映像ファイルが破損していた場合による損害、本機の故障や本機を使用することによって生じた損害につきましては、弊社は一切責任を負いません。 ■夜間にディスプレイオーディオの画面や昼間に太陽光を反射してダッシュボード等がガラスに映り込み、映像に残る場合があります。また、外部環境により映像画質が変化します。 ■ご使用前に必ず取扱説明書をご覧ください。

*1. 常時電源コード(追工コード:4191、品番:496288602041、型番:GDO-41) 5,981円(消費税抜き5,437円)を含む価格です。 *2. 駐車時の長時間の録画は、車両バッテリーの寿命を短くすることがあります。駐車時の設定時間は、1時間以下を目安としてください。また、バッテリーの定期的な点検をお願いします。 *3. 駐車時録画は「駐車監視有り」のみ対応。 *4. 詳細につきましては<https://www.tacti.co.jp/sds/tz/>にてご確認ください。

0.0H は標準取付時間です。作業時間に応じた取付費が別途必要となります。価格は取付費を含まない(販売元)トヨタモビリティパーツ希望小売価格<(消費税10%込み)'22年11月現在のもの>で参考価格です。価格、取付費は販売店が独自に定めておりますので、詳しくは各販売店におたずねください。 ■装着用品・パーツ製造事業者:<TZ>P.102ご参照 ■**設定**のない商品は、全車型に適用です。 ※商品に関するお問い合わせ先・注意事項についてはP.100~102をご覧ください。

**710 回転クッションヒップ型*1****2,508円(消費税抜き2,280円)〈3287〉**

座面が回転することで身体の向きを簡単に換えられ、乗り降りをサポートする座布団型のクッションです。

材質：【表地・裏地】ポリエステル 【中材】低反発ウレタンフォーム、樹脂 (EVA)

取付位置：助手席

*1. 写真は当該車両とは異なります。

0.0H は標準取付時間です。作業時間に応じた取付費が別途必要となります。価格は取付費を含まない(販売元)トヨタモビリティパーツ希望小売価格<(消費税10%込み)'22年11月現在のもの>で参考価格です。価格、取付費は販売店が独自に定めておりますので、詳しくは各販売店におたずねください。 ■装着用品・パーツ製造事業者：P.102ご参照 ■設定のない商品は、全車型に適用です。 ※商品に関するお問い合わせ先・注意事項についてはP.100~102をご覧ください。



901 アシストグリップ (ヘッドレスト取付タイプ) *1

16,500円(消費税抜き15,000円) <WU11>

助手席のヘッドレストに取り付けるアシストグリップ。乗車中、カーブなどで上体が不安定になりそうな時、両手で身体を支えることができ安心です。また、リヤシートへの乗り降りもサポートします。

色：グレー 材質：樹脂 (TPE)、樹脂 (ABS) 取付位置：助手席ヘッドレスト部

※助手席に取り付けてご使用ください。アシストグリップを付けた状態でシートポジションを変更する際には、十分注意して操作してください。ポジションによってはシートと干渉したり、シートが起き上がらない場合があります。その場合はアシストグリップを取り外してからシート操作を行ってください。

*1. 写真は当該車両とは異なります。



902 アシストグリップ (シンプルタイプ) *1

6,270円(消費税抜き5,700円) <WU12>

柔らかい感触のグリップで長時間の乗車でも使いやすく、乗車中の不安定な姿勢をサポートします。

材質：【表皮】ポリエステル

取付位置：ヘッドレスト部



903 アシストグリップ (つり革タイプ) *1

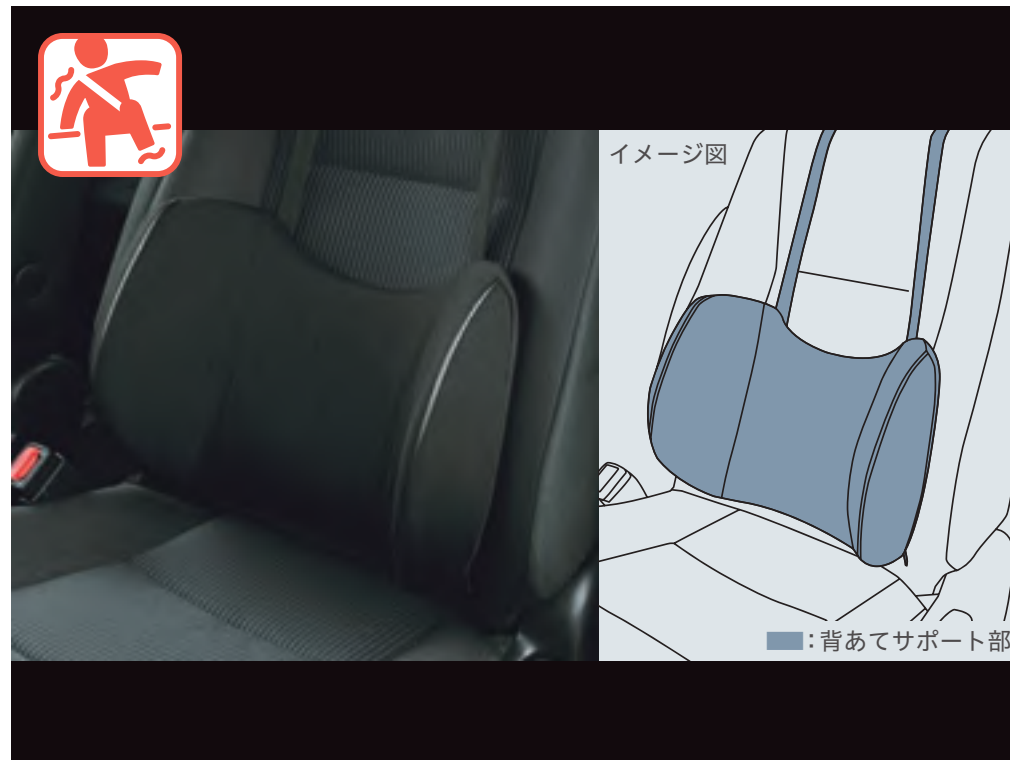
4,840円(消費税抜き4,400円) <WU13>

車両の回転式アシストグリップに取り付けるつり革型グリップ。乗車中、腕を高く上げなくても楽に握ることができます。

取付位置：リヤシート左右席 (アシストグリップ)

0.0H は標準取付時間です。作業時間に応じた取付費が別途必要となります。価格は取付費を含まない株式会社トヨタカスタマイジング&ディベロップメント希望小売価格<(消費税10%込み)>'22年11月現在のもの>で参考価格です。価格、取付費は販売店が独自に定めておりますので、詳しくは各販売店におたずねください。 ■装着用品・パーツ製造事業者：株式会社トヨタカスタマイジング&ディベロップメント

■設定のない商品は、全車型に適用です。 ※商品に関するお問い合わせ先・注意事項についてはP.100~102をご覧ください。



711 ドライブマスターEX 背あてサポート*1

3,828円(消費税抜き3,480円) <3888>

体に沿うような曲面形状が腰を包み込み支えることで、乗車中の横ゆれを軽減します。走行中、安定した姿勢を保持できるので快適です。

色：ブラック

材質：【表地・裏地】ポリエステル 【中材】ウレタンフォーム

取付位置：運転席、助手席、リヤシート左右席

設定 除くバッククッション EXGEL® (運転席) 付車

*1. 写真は当該車両とは異なります。

0.0H は標準取付時間です。作業時間に応じた取付費が別途必要となります。価格は取付費を含まない(販売元)トヨタモビリティパーツ希望小売価格<(消費税10%込み)'22年11月現在のもの>で参考価格です。価格、取付費は販売店が独自に定めておりますので、詳しくは各販売店におたずねください。 ■装着用品・パーツ製造事業者：P.102ご参照 ■ 設定 のない商品は、全車型に適用です。 ※商品に関するお問い合わせ先・注意事項についてはP.100~102をご覧ください。



712 バッククッション EXGEL®*1

13,200円(消費税抜き12,000円) <3285>

優れた体圧分散性と衝撃吸収性を持つエクスジェル®を埋め込んだ、立体サポート構造を採用したクッションです。深くもたれかかることで骨盤を左右から包み込むようにホールドし、運転時のお尻・腰・背中への負担をやわらげます。

色：ブラック 材質：【表皮】ポリエステル 【エクスジェル®】合成ゴム

取付位置：運転席

設定 除くドライブマスターEX 背あてサポート付車

※エクスジェル®は株式会社加地の登録商標です。

※SRSサイドエアバッグが全車標準装備のため、SRSサイドエアバッグ対応純正用品およびモデリスタ用品以外は使用しないでください。車種専用の純正用品およびモデリスタ用品以外を使用するとSRSサイドエアバッグが正常に作動しなくなり重大な傷害を受ける恐れがあります。

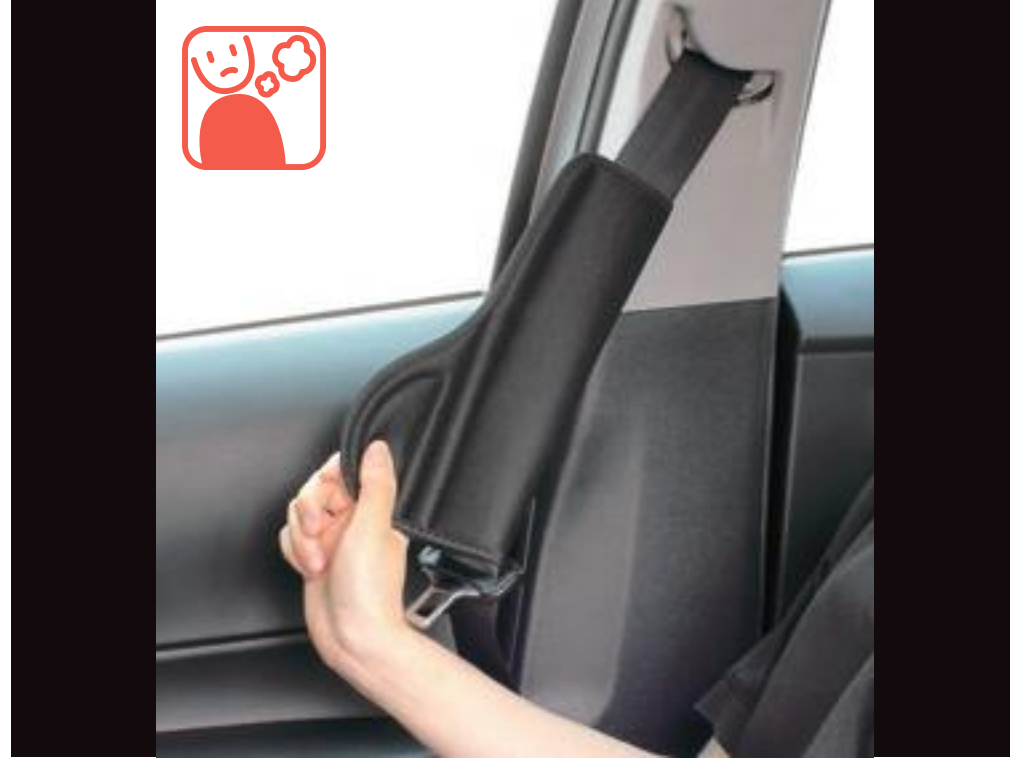


101 バックドアストラップ

1,100円(消費税抜き1,000円) 0.6H〈J1JH〉

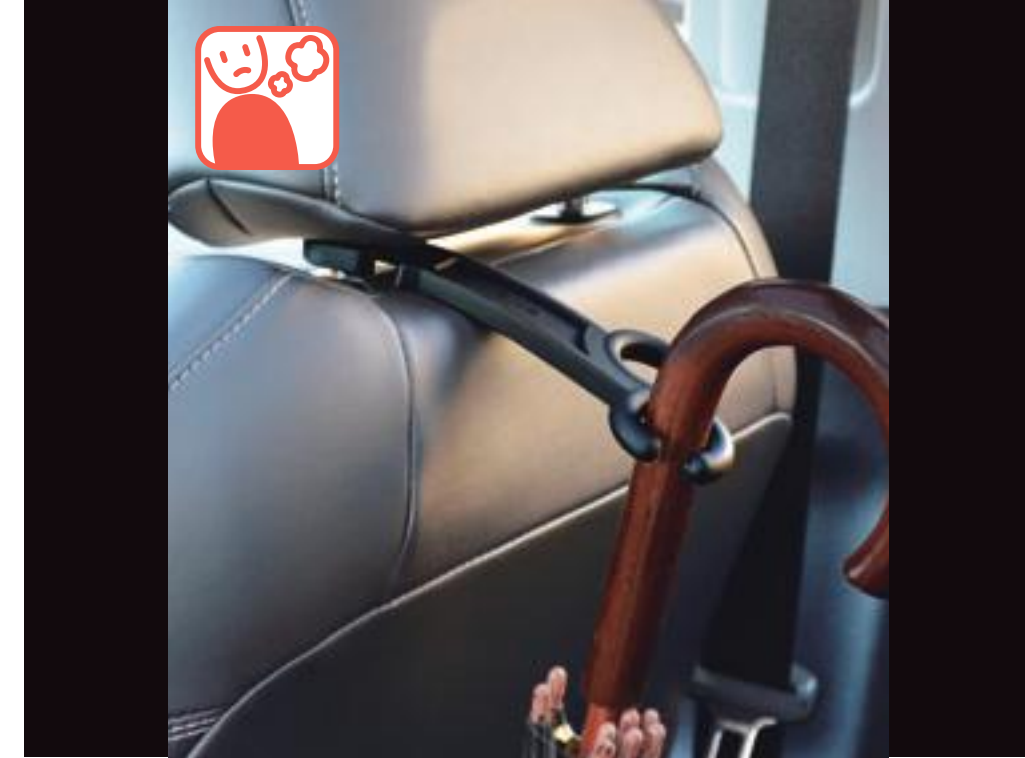
ストラップを引っ張れば、小柄な方でも楽にバックドアが閉められます。
材質：ナイロン

0.6H は標準取付時間です。作業時間に応じた取付費が別途必要となります。価格は取付費を含まないメーカー希望小売価格〈（消費税10%込み）'22年11月現在のもの〉で参考価格です。価格、取付費は販売店が独自に定めておりますので、詳しくは各販売店におたずねください。 ■装着用品・パーツ製造事業者：トヨタ自動車株式会社 ■設定のない商品は、全車型に適用です。 ※商品に関するお問い合わせ先・注意事項についてはP.100～102をご覧ください。

**713 シートベルトケアパッド プラス*1****814円(消費税抜き740円)〈3295〉**

シートベルトに装着して使用。シートベルトを引き出しやすいパッド形状で、着用時の圧迫感や擦れを軽減します。

材質：【表面・裏面】ポリエステル 【クッション材】ウレタン

**714 傘・杖フックホルダー*1****638円(消費税抜き580円)〈3288〉**

ヘッドレストに取り付けて傘や杖を収納できるホルダー。2本同時収納できるC型リングは固定・取り外しが簡単です。使用しない時は回転させてヘッドレストに収納もできます。

材質：樹脂 (TPE)

取付位置：運転席・助手席ヘッドレスト部

収納：2本

*1. 写真は当該車両とは異なります。

0.0H は標準取付時間です。作業時間に応じた取付費が別途必要となります。価格は取付費を含まない(販売元)トヨタモビリティパーツ希望小売価格<(消費税10%込み)'22年11月現在のもの>で参考価格です。価格、取付費は販売店が独自に定めておりますので、詳しくは各販売店におたずねください。 ■装着用品・パーツ製造事業者：P.102ご参照 ■設定のない商品は、全車型に適用です。 ※商品に関するお問い合わせ先・注意事項についてはP.100~102をご覧ください。



715 非常用トイレスマートタイプ 10回分

3,630円(消費税抜き3,300円)〈3296〉

非常時に使える組み立て式の簡易トイレのセット。トイレ本体は約20秒で組み立て可能、耐荷重約200kgで屋外でも使用可能です。収納時は保管しやすいコンパクト設計で防水仕様です。

サイズ：【収納時】約L370×W340×H65mm

【便器サイズ(組立時)】約L270×W340×H375mm

- セット内容：①トイレ本体(土台・便座)：1個
②便袋：10枚
③抗菌剤配合消臭凝固剤：10個

0.0H は標準取付時間です。作業時間に応じた取付費が別途必要となります。価格は取付費を含まない(販売元)トヨタモビリティパーツ希望小売価格<(消費税10%込み)'22年11月現在のもの>で参考価格です。価格、取付費は販売店が独自に定めておりますので、詳しくは各販売店におたずねください。 ■装着用品・パーツ製造事業者：P.102ご参照 ■**設定**のない商品は、全車型に適用です。 ※商品に関するお問い合わせ先・注意事項についてはP.100～102をご覧ください。



126 NEO G-Child baby

カジュアル 41,800円(消費税抜き38,000円)〈77FJ〉

サイズ：L485×W485×H655mm



127 NEO G-Child i-Size*1

138,600円(消費税抜き126,000円)〈77FS〉

サイズ：【前向き取付時】L644×W435×H665mm
【後向き取付時】L686×W435×H500mm



128 ジュニアシート

カジュアル 38,500円(消費税抜き35,000円)〈77G4〉

サイズ：【最小時】L480×W450×H690mm
【最大時】L500×W500×H830mm
【折りたたみ時】L770×W480×H250mm

重量：6.0kg

トヨタ NEO G-Childシリーズ GOA for Children | トヨタ NEO G-Childシリーズは、国土交通省の定める基準をクリアしています。

*1. i-Size対応チャイルドシートは、i-Sizeマーク付の専用アンカーに固定した状態で道路運送車両の保安基準に適合させているため、指定された座席にてご使用ください。

0.0H は標準取付時間です。作業時間に応じた取付費が別途必要となります。価格は取付費を含まないメーカー希望小売価格＜（消費税10%込み）'22年11月現在のもの＞で参考価格です。価格、取付費は販売店が独自に定めておりますので、詳しくは各販売店におたずねください。 ■装着用品・パーツ製造事業者：トヨタ自動車株式会社 ■設定のない商品は、全車型に適用です。 ※商品に関するお問い合わせ先・注意事項についてはP.100～102をご覧ください。

チャイルドシート装着方法一覧表

品名	取付方法	取付位置			取付向き
		助手席	後席 (左右)	後席 (中央)	
126 NEO G-Child baby	シートベルト	×	○	×	後向き
	シートベルト	×	○	×	前向き
127 NEO G-Child i-Size*1	ISO FIX	×	○	×	後向き
	ISO FIX	×	○	×	前向き*2
128 ジュニアシート	シートベルト	×	○	×	前向き

□：ベビーシートとして使用 □：チャイルドシートとして使用 □：ジュニアシートとして使用

トヨタ NEO G-Childシリーズ GOA for Children | トヨタ NEO G-Childシリーズは、国土交通省の定める基準をクリアしています。

*1. i-Size対応チャイルドシートは、i-Sizeマーク付の専用アンカーに固定した状態で道路運送車両の保安基準に適合させているため、指定された座席にてご使用ください。 *2. お子様の身長が76cm以上、かつ月齢が15カ月を超えるまでは、前向きで使用しないでください。

0.0H は標準取付時間です。作業時間に応じた取付費が別途必要となります。価格は取付費を含まないメーカー希望小売価格＜（消費税10%込み）'22年11月現在のもの＞で参考価格です。価格、取付費は販売店が独自に定めておりますので、詳しくは各販売店におたずねください。 ■装着用品・パーツ製造事業者：トヨタ自動車株式会社 ■設定のない商品は、全車型に適用です。 ※商品に関するお問い合わせ先・注意事項についてはP.100～102をご覧ください。

<p>000 トヨタ純正用品 (販売店取付)</p> <p>トヨタ自動車(株)の取り扱い商品</p>	<p>000 モデリスタパーツ (販売店取付)</p> <p>(株)トヨタカスタマイジング& ディベロップメントの取り扱い商品</p>	<p>000 TRDパーツ (販売店取付)</p> <p>(株)トヨタカスタマイジング& ディベロップメントの取り扱い商品</p>	<p>000 サポトヨプラス商品 (販売店取付)</p> <p>(株)トヨタカスタマイジング& ディベロップメントの取り扱い商品</p>	<p>000 T-SELECT用品、TZ用品 サポトヨプラス用品(販売店取付)</p> <p>トヨタモビリティパーツ(株)の取り扱い商品</p>
---	--	--	---	---

本カタログに掲載されている商品につきましては、車両登録後の取付を前提としております。本仕様ならびに装備は予告なく変更することがあります。(このカタログの内容は'22年11月現在のもの)ボディカラーおよび内装色は撮影および表示画面の関係で実際の色とは異なって見えることがあります。ナビゲーション・オーディオ・ETC等との同時装着可否につきましては、販売店にお問い合わせください。 ※本カタログに使用した撮影小物は商品に含まれません。商品によっては、車両本体への穴あけ等の加工が必要となる場合があります。

【お取り扱い上の注意】

●購入後の改造は重大な事故や故障を招く危険性がありますので絶対に行わないでください。 ●TRDパーツにつきましては、「トヨタ純正用品」および「モデリスタパーツ」、モデリスタパーツは、「トヨタ純正用品」および「TRDパーツ」との組み合わせは原則できません。ただし、一部用品につきましては組み合わせ可能な場合があります。詳しくは、TRDパーツはTRDコールセンター、モデリスタパーツはモデリスタコールセンターまでお問い合わせください。 ●フロントスポイラーを装着した車両を牽引する場合、フロントスポイラーが変形することがあります。

エアロパーツ

●エアロパーツ(301～304、308～310、322、512～515)を装着した場合、路面とのクリアランスが狭くなり、縁石などの段差、スロープなどで路面と干渉しやすくなります。また、積雪時ラッセルしたまま走行したり、凍結(着氷)状態で使用した場合、エアロパーツが破損する恐れがあります。 ●エアロパーツ(301～305、308～311、322、323、512～515)は樹脂(ABS/PPE)製です。樹脂(ABS/PPE)製は一般的に、衝撃などに弱くなりますのでご注意ください。特に極寒時にはご注意ください。 ●塗装パーツにつきましては、塗装色の色が標準車と完全に一致しない場合があります。

アルミホイール&タイヤセット

★アルミホイール&タイヤセット(307)、アルミホイールセット(312)を装着した場合、走行音が増加したり雨の日の排水性や雪道・凍結路面でのグリップが低下する場合があります。また、乗り心地や操縦安定性が標準車と異なる場合があります。標準車のタイヤに比べ摩耗が早くなる場合があります。タイヤチェーンが使用できない場合があります。あらかじめご了承ください。

●アルミホイール&タイヤセット(307)、アルミホイールセット(312)の装着に際し、本カタログ記載の適合を必ず守ってください。 ●スタッドレスタイヤなど設定以外のタイヤを装着した場合にはハミ出し、干渉などの可能性があります。 ●パンクの際、商品に付属されるホイールナットアダプター、専用パターンキーが必要となりますので必ず車載ください。

マフラーカッター

●マフラーカッター(306)を装着した場合、路面とのクリアランスが狭くなり、縁石などの段差、スロープなどで路面や突起物などと干渉しやすくなります。また、音質、性能が変化する場合があります。マフラーカッターは素材の特性上、熱で変色したり、表面に錆が発生することがあります。



<https://toyota.jp/raize/option/>

トヨタ純正用品は、3年間6万km保証です。

保証修理を受けられる期間は、トヨタの販売店、またはトヨタ認定サービス工場の商品をトヨタ車に取り付けた日(販売した日)から3年間となります。ただし、その期間内でも走行距離が60,000kmまでとなります。※一部消耗品の保証期間や詳細につきましては、販売店にお問い合わせください。



<https://www.modellista.co.jp/s/raize/>

モデリスタパーツ、TRDパーツは、1年間2万km保証です。

モデリスタパーツ、TRDパーツについて保証を受けられる期間は、一部消耗品を除きパーツを車両に装着された日から1年間となります。ただし、その期間内でも走行距離が20,000kmまでとなります。※一部消耗品の保証期間や詳細につきましては、P.102のお問い合わせ先にてご確認ください。



<https://www.trdparts.jp/raize/>



T-SELECTは、1年間保証です。



1年間保証

TZは、1年間保証です。
(一部商品を除く)

[保証マーク]

1年間 → 保証修理期間は用品取付時から1年間です。
ただし、期間内でも走行距離が2万kmまでです。

保証なし → 保証なし

.....



手話通訳サービス

ベース車および純正用品については、耳やことばが不自由なお客様向けに、ビデオ通話を利用した手話によるお問い合わせを受け付けております。ご利用方法、詳細につきましては[WEBページ](#)をご覧ください。

【ご利用時間】

9:00～16:00 (365日年中無休)

