

AQUA

- 車いす収納装置付車
- フレンドマチック取付用専用車

ONLINE CATALOGUE

オンラインカタログ



トヨタウェルキャブシリーズ





助手席が回転&チルトするターンチルトシートと、35kgまでの車いすをスムーズに収納できる電動式の車いす収納装置を標準装備。

車いす収納装置付車 価格表 (消費税非課税)

駆動	グレード	メーカー希望小売価格 *1	北海道地区メーカー希望小売価格 *2
2WD	G	2,340,000円	2,358,000円
	X	2,207,000円	2,237,000円

photo:X (2WD) 車いす収納装置付車。ボディカラーのプラチナホワイトパールマイカ〈089〉<30,000円>はメーカーオプション。車いすは装備に含まれません。

*1.沖縄地区は価格が異なります。 *2.北海道地区の価格には寒冷地仕様が含まれます。 ●価格はメーカー希望小売価格<(消費税非課税)'24年4月現在のもの>で参考価格です。価格は販売店が独自に定めていますので、詳しくは各販売店におたずねください。 ●価格はタイヤパンク応急修理キット付の価格です。 ●価格にはオプション価格は含まれていません。 ●保険料、税金(除く消費税)、登録料などの諸費用は別途申し受けます。

●自動車リサイクル法の施行により、リサイクル料金が別途必要となります。 ●全車消費税は非課税となり、メーカー希望小売価格は消費税抜きの価格となります。



回転レバー

前後スライドレバーを引き上げて、シートを回転開始位置（マーク位置）までスライドさせると、自動で停止し、回転レバーがポップアップします。

※操作中はシートベルトを外してください。



回転操作グリップ

回転レバーを引き、回転操作グリップを持って、シートを外側へ回転させます。中間ロック位置まで回転させたら、介助の方が両足を支えて車外へ出します。

※シートが回転を始めたら、回転レバーから手を離します。シートは中間ロック位置で止まります。



＜シートを車内へ戻す場合＞

再度回転レバーを引き、回転操作グリップを持って、回転終了位置までシートを回転&チルトします。降車後、回転レバーを引きながら車内へ戻します。



＜回転レバーポップアップ時＞

回転レバー

回転&チルト操作をする際に使用します。



回転操作グリップ

介助の方が操作する際に使用します。

●写真は介助の方が操作する場合の降車手順を説明しています。

※乗車時は逆の手順で行ってください。 [参考] 写真のモデルの身長は150cmです。



1 操作スイッチを使って収納装置を車外に出します。上下のアームが展開されていることを確認してください。



操作スイッチ



2 上下のアームに車いすをセットし、吊り上げアームの先端にある車いす開き防止バーで車いすを固定します。その後、車いすのブレーキを掛けます。



車いす開き防止バー



3 操作スイッチの「上」を押し続け、車いすと収納装置を車内に収納します。



4 収納装置の操作ハンドルを持ち、止まるまで車内に回転させます。



操作ハンドル



5 操作スイッチの「下」を押し続け、車いすと収納装置をストッパーに当たるまでスライドし、固定ベルトで固定します。

※詳しくはウェルキャブ取扱書をご覧ください。

●安全のため各操作は介助の方が確実に行ってください。車いす収納時はリヤシートは使用できません。2名乗車となります。

※写真は収納時の手順を説明しています。取り出す時は逆の手順で行ってください。

Point 助手席ターンチルトシートの特長

- シートが回転しながらチルトすることにより、地面に両足が着くため*1、**立ち上がりやすい**。
- 着座時も膝の角度がゆるやかになり、**膝への負担が少ない**。
- 手動かつレバーひとつで回転&チルトするため、**スピーディーな乗降が可能**。
- 簡単操作で**ご自身で操作***2することが可能。

*1.身長により異なります。

*2.介助が必要な方が助手席に乗車される場合は、介助の方がシートを操作してください。

※破線部はチルト状態をわかりやすくするための仮想の位置です。



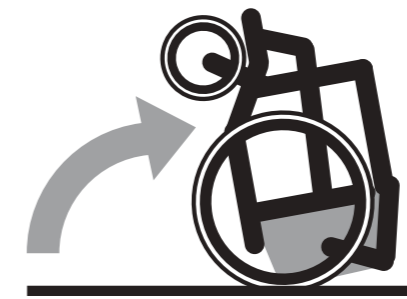
⚠ ターンチルトシートについて

シートに深く着座できない方、ひざや首が曲がらない方の場合、足や頭がボディにあたり、座った状態でのシートの回転、チルトおよび乗降が困難になります。ご乗車できない場合もありますので、ご注意ください。

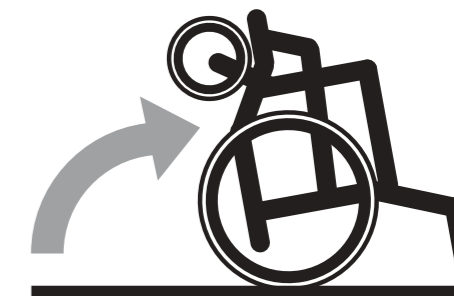
- ターンチルトシートは、標準車のシートとは異なります。
- 走行前にシートが確実にロックされていることを確認してください。
- ターンチルトシートにチャイルドシートは装着できません。

■収納可能な車いすについて、ご注意ください

- P009の寸法内であっても、車いすの形状、オプション装着の状況などによっては収納できない場合があります。詳しくは販売店におたずねの上、お持ちの車いすなどを使用して実車でご確認ください。
- 車いすの種類によっては、積み下ろしの際に車いすの背もたれが地面に触れ、汚れる場合があります。その場合は、手押しハンドルをたたまないで昇降させることにより、背もたれの汚れを防ぐことができます。手押しハンドルは回転させる前にたたんでください。
- 車いすの大きさによっては、車いす固定時に後方視界が悪くなります。走行にはご注意ください。
- 大車輪径が14～18インチの車いすの場合、付属のブラケットを販売店にて装着してください。



手押しハンドルを
たたんだ状態



手押しハンドルを
たたまない状態

⚠ 車いす収納装置（電動スライド式・35kgタイプ・横置き）について

【ご使用の前に】

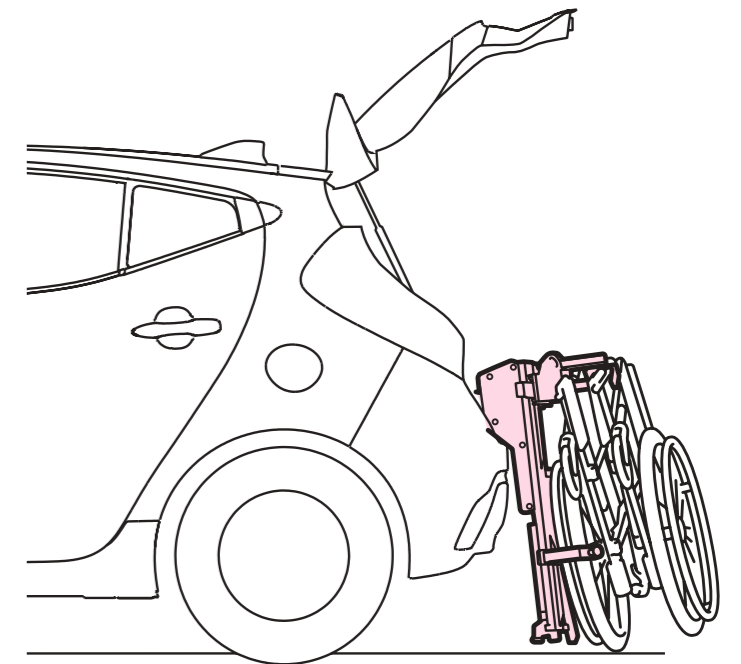
- お手持ちの車いすに合わせて、納車時に販売店で車いす吊り上げアームと大車輪固定アームの調整が必要となります。また、収納する車いすに変更があった場合も、販売店で再調整を行ってください。車いす吊り上げアームと大車輪固定アームの位置を調整しないと、車いすが確実に固定されず破損のおそれがあります。

【ご使用上の注意】

- 車いす収納装置には車いす以外のものをのせたり、荷物などを置かないでください。操作時にのせたものが落下して車両を損傷したり、故障したりするおそれがあります。
- 車いす収納時はリヤシートは使用できません。2名乗車となります。
- 電動車いすを収納する場合は、必ず電動車いすのバッテリーを取り外してください。バッテリーが外れて落下したり、ラゲージ内で誤作動を起こし、車いす収納装置や車いすを破損させるおそれがあります。
- 車いす収納装置に車いすを固定したまま長時間放置しないでください。車いすのハンドリムが変形するおそれがあります。

【操作について】

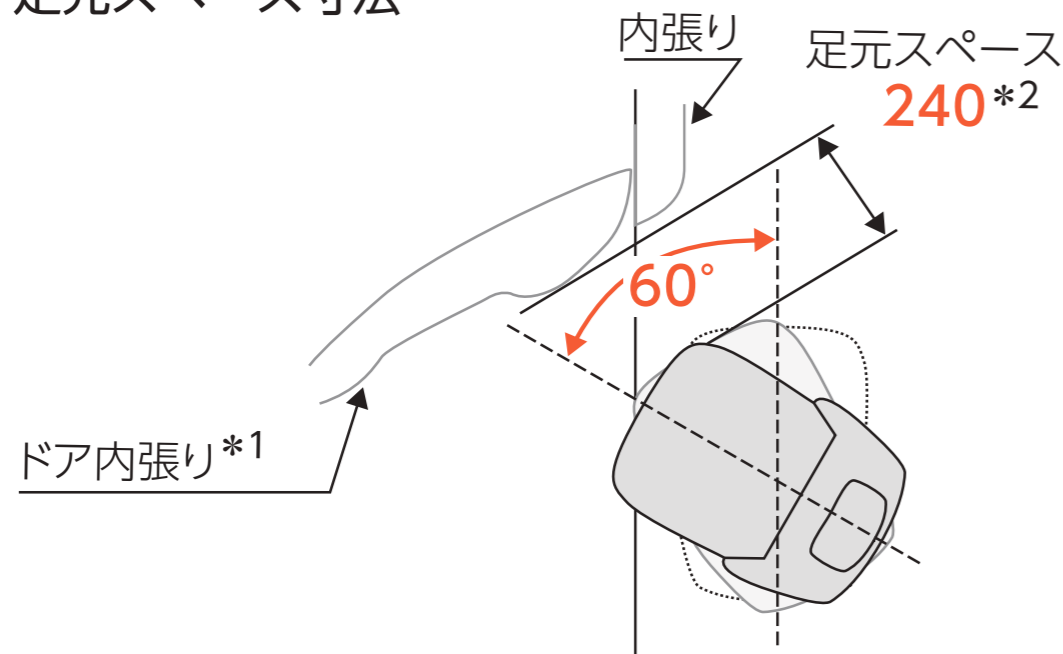
- 車いす収納装置の操作をする前に、リヤシートを折りたたんでください。
- 車いす収納装置の操作をする場合は、エンジンを停止しないでください。エンジンを停止した状態で操作すると、バッテリー上がりの原因になります。
- 車いす収納装置を車外に出すときは、車両後方に十分なスペースがあること、平坦な場所であることを確認してください。



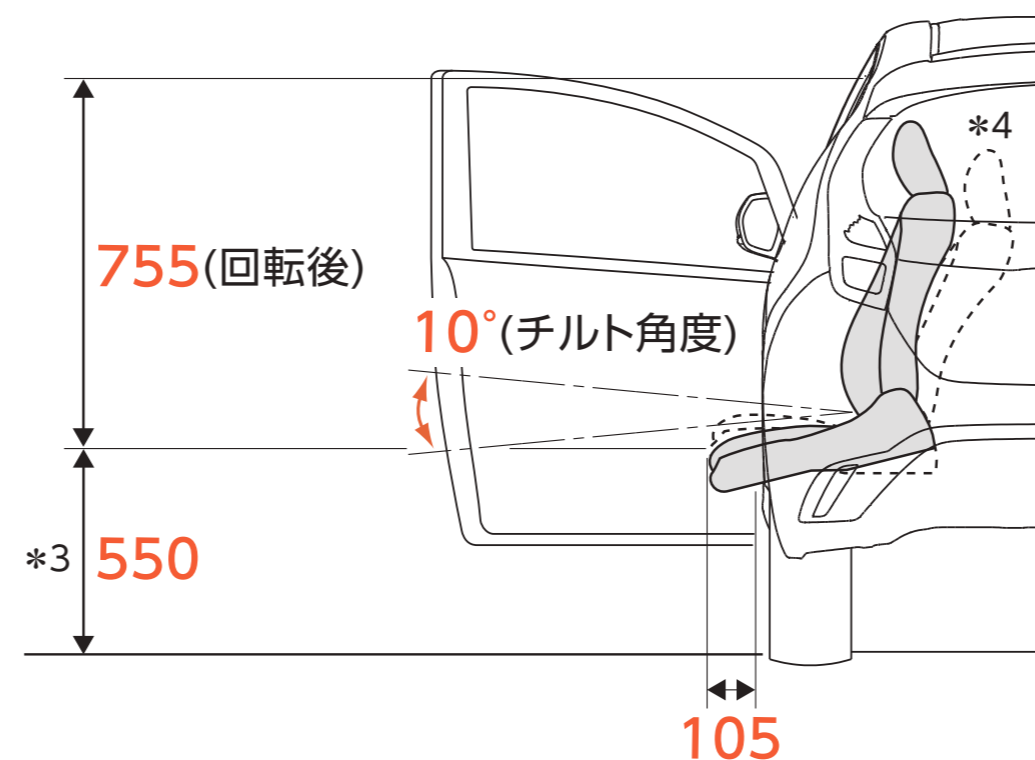
<車いす収納装置使用イメージ>

●各寸法値は設計値を示します。実測値は若干異なることがあります。

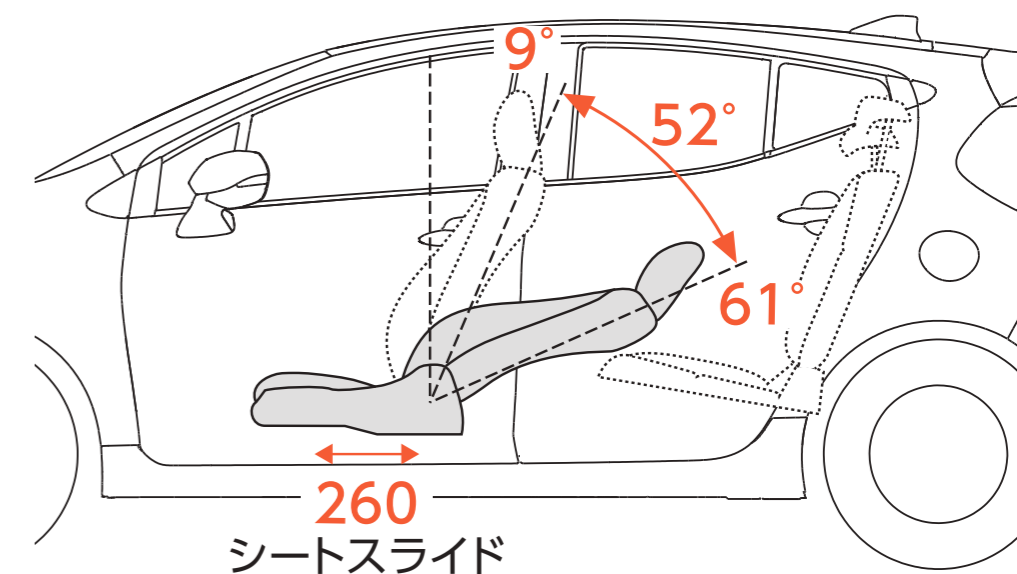
回転角度
足元スペース寸法








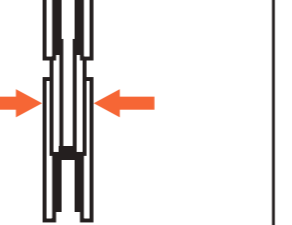

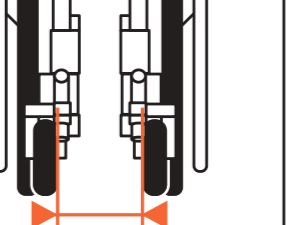
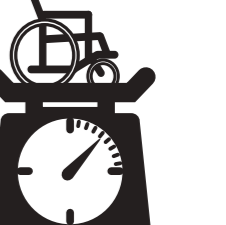
シート振り出し時寸法



シートバック角度・リクライニング角度・
シートスライド量



*1.フロントドアの開口角度は60°(標準車と同じ)です。 *2.足元スペースは中間ロック位置でのドア内張りまでの寸法です。 *3.シートの座面高は、チルト時の座面中央最高部までの寸法です。
*4.破線部はチルト状態をわかりやすくするための仮想の位置です。

キャスター径	大車輪径	全高※1	全長※2	角度※3	折りたたみ幅	吊り上げ部 フレーム間距離	吊り上げ部 フレーム幅	重量
								
4~7インチ	14~24インチ	700mm以下	990mm以下	70°	360mm以下	60mm以上	160mm以下	35kg以下

※1 全高は車いすの手押しハンドルをたたんだ状態の寸法です。

※2 全長は車いすの手押しハンドルと転倒防止バーをたたんだ状態の寸法です。

※3 角度の中に車いすが入っている場合、車いすをセットするときに地面にあたるおそれがあります。



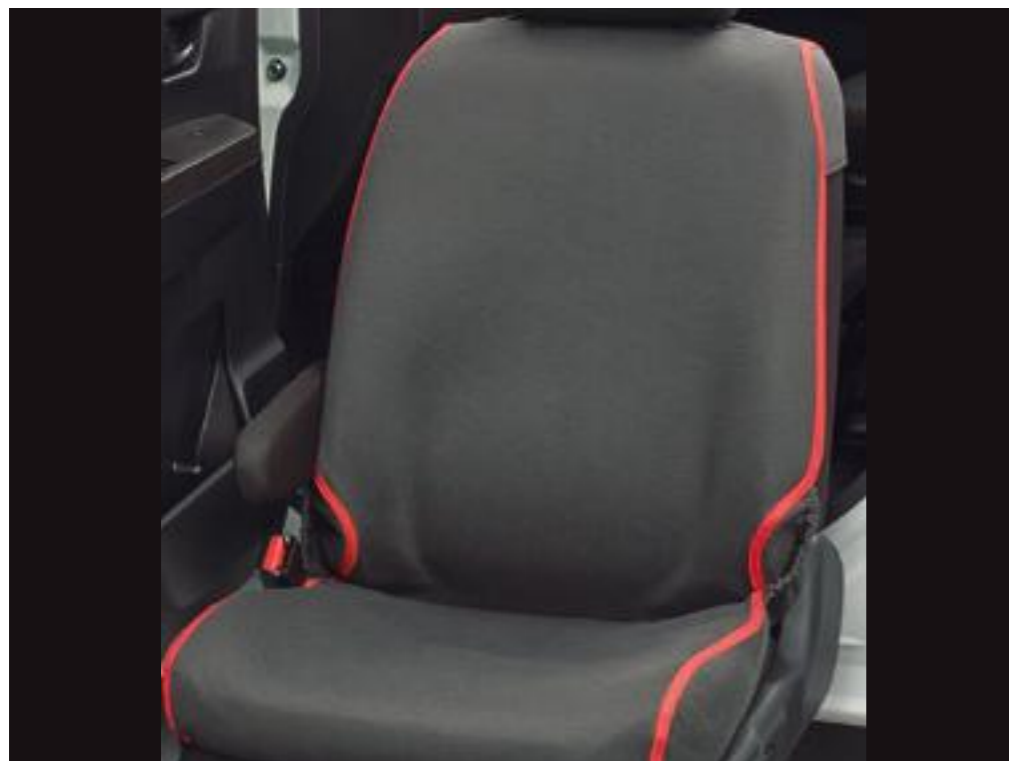
車いす固定装置



<5名乗車時>

リヤシートを使用する場合は、収納装置の上下のアームを格納してください。

 走行前に必ず車いす固定ベルトで固定してください。



専用シートカバー 吸水タイプ
(助手席ターンチルトシート1席分)

吸水性に優れた専用シートカバーです。

※写真は当該車両とは異なります。



胸部固定ベルト
(助手席ターンチルトシート用)

着座姿勢をサポートします。

※胸部固定ベルトはシートベルトに代わるものではありません。
走行中は必ずシートベルトを着用してください。



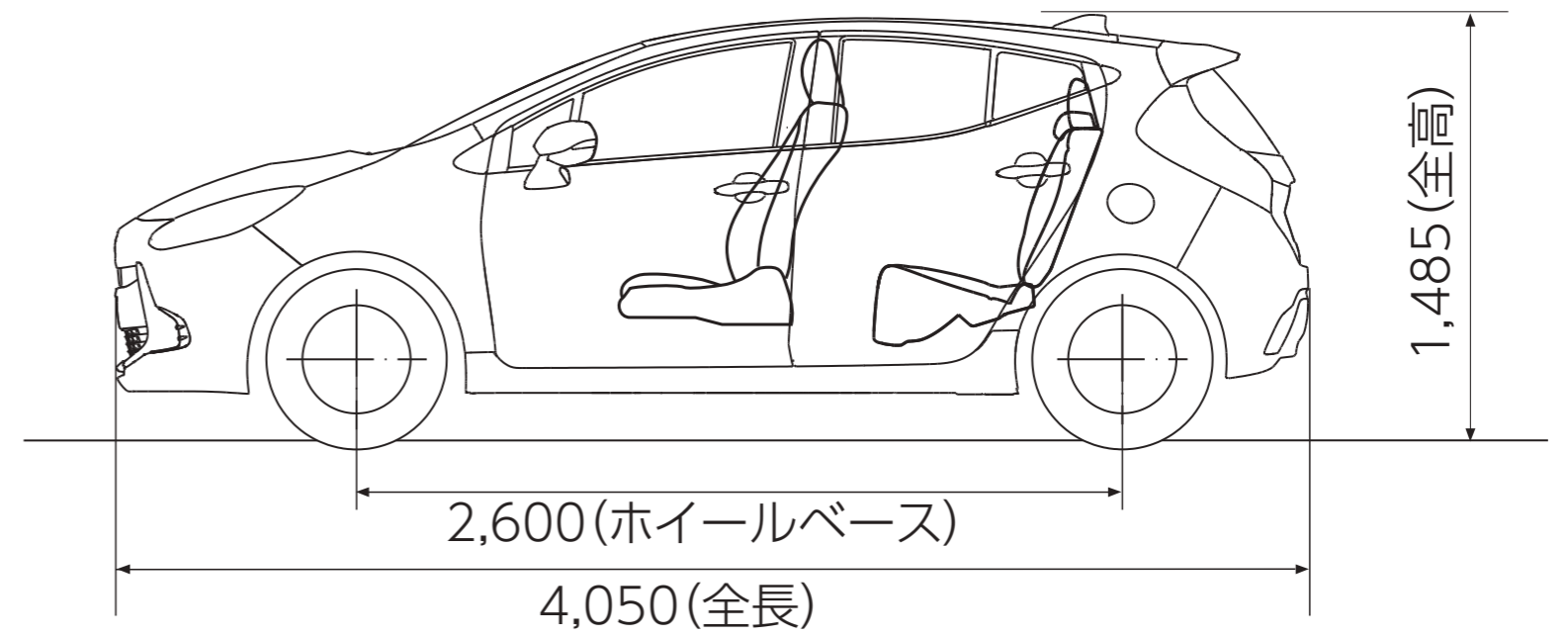
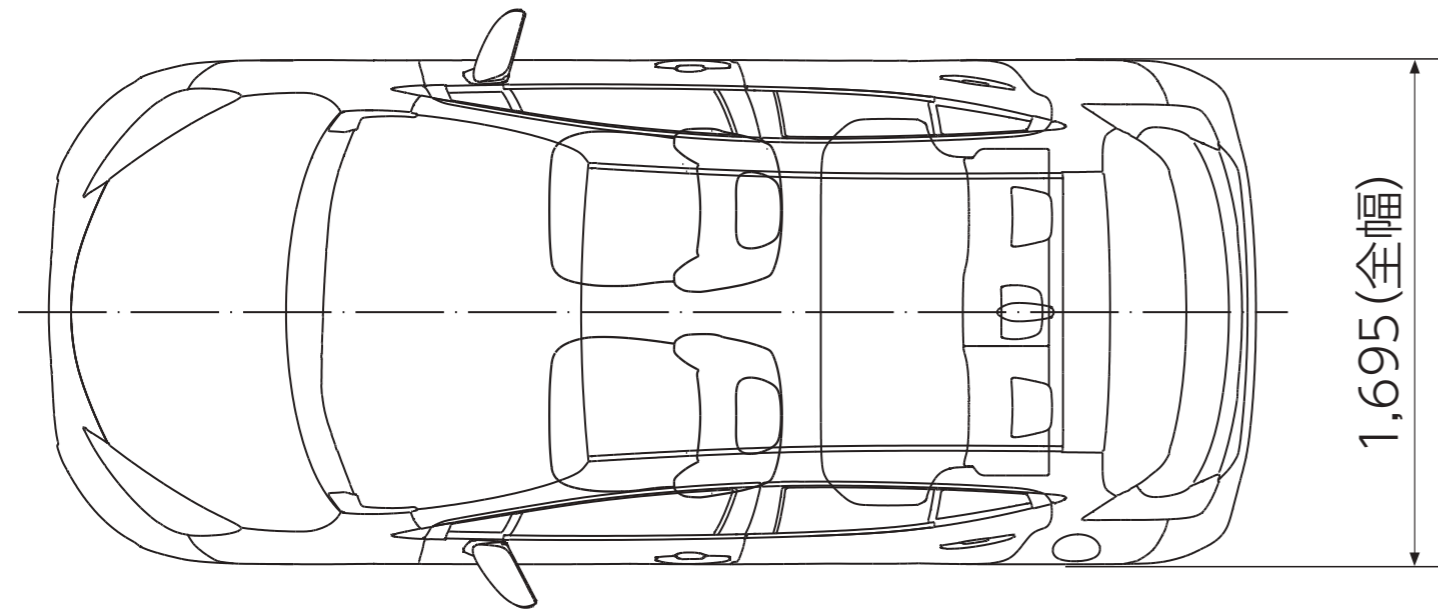
車いすステッカー

縦113mm×横105mm

ウェルキャブ標準装備
 販売店装着オプション

助手席ターンチルトシート	
車いす固定装置	
車いす収納装置(電動スライド式・35kgタイプ・横置き)	
専用シートカバー 吸水タイプ(助手席ターンチルトシート1席分)	
胸部固定ベルト(助手席ターンチルトシート用)	
車いすステッカー	

● X (2WD) 車いす収納装置付車



		2WD	
		1.5L	
		G	X
TECS型式		6AA-MXPK11-VQQLXG	6AA-MXPK11-VQQLXN
ベース型式		6AA-MXPK11-AHXGB	6AA-MXPK11-AHXNB
トランスミッション		電気式無段変速機	
エンジン	型式	M15A-FXE	
	総排気量 L	1.490	
	最高出力<ネット> kW(PS)/r.p.m.	67(91)/5,500	
	最大トルク<ネット> N・m(kgf・m)/r.p.m.	120(12.2)/3,800~4,800	
モーター	型式/種類	1NM/交流同期電動機	
	最高出力 kW(PS)	59(80)	
	最大トルク N・m(kgf・m)	141(14.4)	
主電動力池用	種類	ニッケル水素電池	
	容量 Ah	5.0	
車両重量※1 kg		1,180	1,170
車両総重量※1 kg		1,455	1,445
寸法	全長/全幅/全高 mm	4,050/1,695/1,485	
	室内長/室内幅/室内高※2 mm	1,830/1,425/1,190	
乗車定員※3 名		5	
使用燃料		無鉛レギュラーガソリン	
燃料タンク容量 L		36	

※1.トヨタ チームメイト [アドバンストパーク (パノラミックビューモニター<シースルービュー機能>付)] を装着した場合、10kg増加します。 ※2. 社内測定値。 ※3. 車いす収納時は2名乗車となります。

●エンジン出力表示にはネット値とグロス値があります。「グロス」はエンジン単体で測定したものであり、「ネット」とはエンジンを車両に搭載した状態とほぼ同条件で測定したものです。同じエンジンで測定した場合、「ネット」は「グロス」よりもガソリン自動車で約15%程度低い値(自工会調べ)となっています。 ●“AQUA”“HYBRID SYNERGY DRIVE”“VSC”“TRC”“Welcab/ウェルキャブ”“TECS”“T-Connect”“TOYOTA SAFETY SENSE”“Toyota Teammate”“E-Four”“コンライト”“マイカーサーチ”“START YOUR IMPOSSIBLE”はトヨタ自動車(株)の商標です。 ●アクア ウェルキャブ 車いす収納装置付車はメーカー完成特装車(TECS)のため、持ち込み登録となります。各諸元数値はメーカー設計値であり参考数値です。登録の際は車両の実測数値が適用されます。

		 標準装備 メーカーオプション(ご注文時に申し受けます) 販売店装着オプション オプションサービス		G	X
				2WD	
メカニズム	足回り	185/65R15タイヤ&15×6Jスチールホイール(樹脂フルキャップ)			
	エクステリア	リヤバンパー(カラード)		*1	
		グリルモール		パールゴールド塗装	ブラック
安全装備	視界	ヘッドランプ	Bi-Beam LEDヘッドランプ(マニュアルレベリング機能付)+LEDターンランプ+LEDクリアランスランプ(デイルイト機能付)	100,000円*2	
			2灯式LEDヘッドランプ(マニュアルレベリング機能付)+ターンランプ+クリアランスランプ		
		リヤコンビネーションランプ(LEDテール+LEDストップランプ+ターンランプ)			
		LEDフロントフォグランプ		*2	
		LEDフロントフォグランプ		*2	
		LEDリヤフォグランプ		*3 10,000円	
		インナーミラー	自動防眩(ドライブレコーダー付)		49,000円
			防眩		
		UVカット機能付ウインドシールドグリーンガラス(合わせ)		高遮音性	
		フロントドアグリーンガラス	+スーパーUVカット・IR(赤外線)カット機能付		
		+スーパーUVカット・IR(赤外線)カット機能・撥水機能付	*4		
		+UVカット機能付			
予防安全	Toyota Safety Sense・プリクラッシュセーフティ(歩行者[昼夜]・自転車運転者[昼]検知機能付衝突回避支援タイプ/ミリ波レーダー+単眼カメラ方式)				
	・レーンレーシングアシスト[LTA] ・レーダークルーズコントロール(全車速追従機能付) ・オートマチックハイビーム[AHB] ・ロードサインアシスト[RSA]				
	先行車発進告知機能				
	パーキングサポートブレーキ(前後方静止物)		*5		
	ブラインドスポットモニター(停車時警報機能付)[BSM]+パーキングサポートブレーキ(前後方静止物)+パーキングサポートブレーキ(後方接近車両)		*5	*6	*7
	プラスサポート(急アクセル時加速抑制)				

*1.寒冷地仕様を選択した場合リフレクター付となります。 *2.Bi-Beam LEDヘッドランプとLEDフロントフォグランプはセットでメーカーオプション。なお、販売店装着オプションのLEDフロントフォグランプは同時装着できません。 *3.LEDリヤフォグランプは寒冷地仕様を選択した場合に装着できます。 *4.寒冷地仕様を選択した場合、フロントドアガラスは撥水機能付となります。またXはスーパーUVカット・IR(赤外線)カット機能がセットで装着されます。 *5.字光式ナンバープレートは装着できません。 *6.ブラインドスポットモニターはトヨタ チームメイト [アドバンスト パーク (パノラミックビューモニター〈シースルービュー機能〉付)] またはパノラミックビューモニター (シースルービュー&ムービングビュー付) またはパノラミックビューモニターを選択した場合に装着できます。その場合の金額は、それぞれに42,000円が加算されます。 *7.ブラインドスポットモニターはトヨタ チームメイト [アドバンスト パーク (パノラミックビューモニター〈シースルービュー機能〉付)] またはパノラミックビューモニターを選択した場合に装着できます。その場合の金額は、それぞれに42,000円が加算されます。

◆「メーカーオプション」はご注文時に申し受けます。メーカーの工場では装着するため、ご注文後はお受けできませんのでご了承ください。 ◆販売店装着オプションには取り付けられないものがあります。詳しくは販売店におたずねください。 ◆装備につきましては、標準車カタログをあわせてご参照ください。 ◆標準車にメーカーオプション設定されているスペアタイヤ・工具(ジャッキ+ジャッキハンドル+ホイールナットレンチ)は選択できません。 ●価格はメーカー希望小売価格(消費税非課税)'24年4月現在のもの>で参考価格です。価格は販売店が独自に定めていますので、詳しくは各販売店におたずねください。 ●全車消費税は非課税となり、メーカー希望小売価格は消費税抜きの価格となります。

 標準装備 メーカーオプション(ご注文時に申し受けます) 販売店装着オプション オプションサービス			G	X
			2WD	
安全装備	駐車支援	トヨタ チームメイト[アドバンストパーク(パノラミックビューモニター<シースルービュー機能>付)]+パーキングサポートブレーキ(周囲静止物) *8	89,000円	
		パノラミックビューモニター(シースルービュー&ムービングビュー付) *8	50,000円*9	
		パノラミックビューモニター *8	25,000円*10	25,000円
		バックガイドモニター *8		
操作性	操作系	3本スポークステアリングホイール	本革巻き+シルバー塗装	ウレタン
		エレクトロシフトマチック	サテンメッキ加飾	ピアノブラック加飾
	ドア・キー	スマートエントリー(運転席・助手席・バックドア/アンサーバック機能付)&スタートシステム(スマートキー2個) *11		
内装	シート	助手席ターンチルトシート *12		
		シート表皮	上級ファブリック	
			ファブリック	
		フロントシートヘッドレスト *12	セパレート型	
	運転席シート上下アジャスター(マニュアル)			

*8.カメラは種類によって画素数が異なります。アドバンストパーク(パノラミックビューモニター<シースルービュー機能>付)のカメラの画素数は120万画素相当、パノラミックビューモニター(シースルービュー&ムービングビュー付)とパノラミックビューモニター、バックガイドモニターのカメラは30万画素相当となります。 *9.パノラミックビューモニター(シースルービュー&ムービングビュー付)は10.5インチディスプレイオーディオ選択時に装着できます。 *10.10.5インチディスプレイオーディオとパノラミックビューモニターは同時装着できません。 *11.植込み型心臓ペースメーカー等の機器をご使用の方は、電波によりそれらの機器に影響を及ぼすおそれがありますので、車両に搭載された発信機から約22cm以内に植込み型心臓ペースメーカー等の機器を近づけないようにしてください。電波発信を停止することもできますので、販売店にご相談ください。 *12.ターンチルトシートを含むフロントシートのヘッドレストはセパレート型となります。

◆「メーカーオプション」はご注文時に申し受けます。メーカーの工場では装着するため、ご注文後はお受けできませんのでご了承ください。 ◆販売店装着オプションには取り付けられないものがあります。詳しくは販売店におたずねください。 ◆装備につきましては、標準車カタログをあわせてご参照ください。 ◆標準車にメーカーオプション設定されている運転席ターンチルトシートは選択できません。また、標準車にメーカーパッケージオプション設定されている「コンフォートパッケージ」は選択できません。 ●価格はメーカー希望小売価格<(消費税非課税)'24年4月現在のもの>で参考価格です。価格は販売店が独自に定めていますので、詳しくは各販売店におたずねください。 ●全車消費税は非課税となり、メーカー希望小売価格は消費税抜きの価格となります。 ●スマートエントリーは、株式会社ユーシンの商標です。

		G	X	
		2WD		
内装	インテリア			
	インストルメントパネル	ピアノブラック加飾	ピアノブラック加飾+材着	
	フロントドアトリム	+合成皮革巻きオーナメント&ステッチ	材着	
	インパネセンタークラスター &ヒーターコントロールパネル	10.5インチディスプレイオーディオ用(ピアノブラック加飾) 7インチディスプレイオーディオ用(ピアノブラック加飾) +オートエアコンダイヤルノブ(シルバー塗装)	*13	
	レジスター	センター	シルバー加飾	
		サイド	シルバー加飾	マット塗装
		ノブ		
	インサイドドアハンドル(フロント・リヤ)		サテン調塗装	材着
	フードサイレンサー			
	サンバイザー(運転席フタ付バニティミラー)		+助手席フタ付バニティミラー+ 運転席チケットホルダー+運転席・助手席照明付	
	収納・空調・電源	助手席アッパーボックス	ピアノブラック加飾+合成皮革巻きオーナメント&ステッチ	ピアノブラック加飾+材着
		フロントセンターアームレスト(コンソールボックス付)	合成皮革巻きオーナメント&ステッチ	
		フロントコンソール(スライド式スマホトレイ/カップホルダー2個付)	ピアノブラック加飾	マット塗装
		リヤコンソール(オープントレイ/カップホルダー2個付)		
	リヤセンターアームレスト(カップホルダー2個付)			
	ナノイーX			
	USB端子(フロントコンソール部)		通信用(Type-A)	

*13.10.5インチディスプレイオーディオを選択した場合、インパネセンタークラスター&ヒーターコントロールパネルは10.5インチディスプレイオーディオ用(ピアノブラック加飾)となります。

◆「メーカーオプション」はご注文時に申し受けます。メーカーの工場では装着するため、ご注文後はお受けできませんのでご了承ください。 ◆販売店装着オプションには取り付けられないものがあります。詳しくは販売店におたずねください。 ◆装備につきましては、標準車カタログをあわせてご参照ください。 ◆標準車にメーカーパッケージオプション設定されている「コンフォートパッケージ」は選択できません。 ●価格はメーカー希望小売価格<(消費税非課税)'24年4月現在のもの>で参考価格です。価格は販売店が独自に定めていますので、詳しくは各販売店におたずねください。

●全車消費税は非課税となり、メーカー希望小売価格は消費税抜きの価格となります。 ●nanoe、ナノイー及びnanoeマークは、パナソニックホールディングス株式会社の商標です。

標準装備 ■ メーカーオプション(ご注文時に申し受けます) ■ 販売店装着オプション オプションサービス ■			G	X	
			2WD		
エンターテインメント・その他	ナビ・オーディオ	ディスプレイオーディオ *14 【オーディオ・ビジュアル機能】AM/FMチューナー(ワイドFM対応)、Bluetooth®対応(ハンズフリー/オーディオ)、USB入力(動画・音楽再生/給電)*15、Miracast®対応 【スマートフォン連携】Apple CarPlay、Android Auto™対応 【T-Connect】ヘルプネット®、eケア、マイカーサーチなど *16	10.5インチディスプレイ 7インチディスプレイ	35,000円*9*10*13	
	スピーカー			4スピーカー	2スピーカー
	TV(フルセグ)		*17		
	TV・オペレーター付T-Connectナビキット / T-Connectナビキット / エントリーナビキット		*18		
	CD・DVDデッキ				
	ETC2.0ユニット(ビルトイン)ナビキット連動タイプ(光ビーコン機能付)		*19		
	ETC車載器(ビルトイン)ナビキット連動タイプ		*19		
	その他	先読みエコドライブ(先読み減速支援、先読みSOC制御)		*20	
	寒冷地仕様(ウインドシールドデアイサー・ヒーターリヤダクト・PTCヒーター*21など)		*3*4*22	18,000円	30,000円
	工具(ジャッキ+ジャッキハンドル+ホイールナットレンチ)				

*3.LEDリヤフォグランプは寒冷地仕様を選択した場合に装着できます。 *4.寒冷地仕様を選択した場合、フロントドアガラスは撥水機能付となります。またXはスーパーUVカット・IR(赤外線)カット機能がセットで装着されます。 *9.パノラミックビューモニター(シースルービュー&ムービングビュー付)は10.5インチディスプレイオーディオ選択時に装着できます。 *10.10.5インチディスプレイオーディオとパノラミックビューモニターは同時装着できません。 *13.10.5インチディスプレイオーディオを選択した場合、インパネセンタークラスター&ヒーターコントロールパネルは10.5インチディスプレイオーディオ用(ピアノブラック加飾)となります。 *14.CD・DVDデッキは搭載されていません。また、ナビゲーションシステムは含まれません。車載ナビ機能のご利用には、販売店装着オプションのTV・オペレーター付T-ConnectナビキットまたはT-Connectナビキットまたはエントリーナビキットの装着が必要です。 *15.スマートフォンの接続にはデータ通信可能なUSBケーブルが別途必要となります。また、一部ケーブルには対応できないものがあります。 *16.ご利用には、T-Connectの契約が必要です。基本利用料は初度登録日から5年間無料、6年目以降は別途費用が必要です。詳しくは販売店におたずねください。 *17.ご利用にはT-Connect契約が必要です。ご利用開始後は、T-Connect継続有無に関係なく、引き続きご利用いただけます。TV・オペレーター付T-Connectナビキットでは標準サービスです。ただし、TV・オペレーター付T-Connectナビキットを最初に装着した車両とは別の車両に付け替えた場合、付け替え先の車両ではTV(フルセグ)の視聴はできなくなります。 *18.TV・オペレーター付T-ConnectナビキットとT-Connectナビキットとエントリーナビキットは同時選択できません。また、サービスのご利用には、T-ConnectエントリープランまたはT-Connectスタンダードプランの契約が必要です。詳しくは販売店におたずねください。 *19.TV・オペレーター付T-ConnectナビキットまたはT-Connectナビキットまたはエントリーナビキットを選択した場合のみ装着できます。カードホルダーは非装着となります。また、別途セットアップ費用が必要となります。ETC車載器およびETC2.0ユニットは新しいセキュリティ規格に対応しています。 *20.TV・オペレーター付T-ConnectナビキットまたはT-Connectナビキットまたはエントリーナビキットを選択した場合、追加されます。 *21.PTC[自己温度制御システム]:Positive Temperature Coefficient *22.寒冷地仕様では、寒冷地での使用を考慮して、装備の充実を図っています。なお、北海道地区は寒冷地仕様が全車標準装備となります。

◆「メーカーオプション」はご注文時に申し受けます。メーカーの工場に装着するため、ご注文後はお受けできませんのでご了承ください。 ◆販売店装着オプションには取り付けられないものがあります。詳しくは販売店におたずねください。 ◆装備につきましては、標準車カタログをあわせてご参照ください。 ●価格はメーカー希望小売価格(消費税非課税)24年4月現在のもの>で参考価格です。価格は販売店が独自に定めていますので、詳しくは各販売店におたずねください。 ●全車消費税は非課税となり、メーカー希望小売価格は消費税抜きの価格となります。 ●“Bluetooth®”は Bluetooth SIG, Inc.の商標です。 ●Wi-Fi®、Miracast®は、Wi-Fi Allianceの登録商標です。 ●Apple CarPlayは、米国およびその他の国で登録されたApple Inc.の商標です。 ●Android Auto™は、Google LLCの商標です。 ●ヘルプネット®は株式会社日本緊急通報サービスの登録商標です。

<全車標準装備>【外装・メカニズム】●タイヤパンク応急修理キット ●ばね上制振制御 ●足踏み式パーキングブレーキ ●スタビライザー(フロント・リヤ) ●エンジンアンダーカバー&プロテクター ●リヤルーフスポイラー ●エアスパッツ(フロント) ●カラードアウトサイドドアハンドル ●ブラックアウト(ドア・センターピラーテープ)*23 ●フロントバンパー(カラード) ●グリルガーニッシュ(ブラック) ●ロッカーモールディング(カラード) など 【安全装備】●LEDバックアップランプ(リヤバンパー埋込式) ●LEDライセンスランプ(バックドアハンドル一体) ●コンライト(ライト自動点灯・消灯システム/ランプオートカットシステム) ●LEDハイマウントストップランプ ●LEDサイドターンランプ付オート電動格納式リモコンカラードドアミラー(ヒーター付)*24 ●リヤウインドゥデフォグガー(タイマー付) ●UVカット機能付プライバシーガラス(リヤドア・リヤクォーター・バックドア) ●ウォッシャー連動間欠ワイパー(フロント[ミスト機能付]・リヤ[リバース連動機能付]) ●緊急ブレーキシグナル ●セカンダリーコリジョンブレーキ[SCB] ●車両接近通報装置 ●ヒルスタートアシストコントロール ●S-VSC&ACA&TRC ●ドライブスタートコントロール ●EBD(電子制動力配分制御)付ABS&ブレーキアシスト ●SRSエアバッグ(運転席・助手席)+SRSサイドエアバッグ(運転席・助手席)+SRSカーテンシールドエアバッグ(前後席) ●ELR付3点式シートベルト(プリテンショナー&フォースリミッター機構付[フロント・リヤ左右席]) ●全席シートベルト非着用警告灯(点滅式)+リマインダー(警告音) ●チャイルドプロテクター(リヤドア) ●汎用ISOFIX対応チャイルドシート固定専用バー&トップテザーアンカー(リヤ左右席)*25 ●WILコンセプトシート(運転席・助手席) ●衝撃感知式フューエルカットシステム など 【操作性】●デジタルメーター(メーター照度コントロール機能付) ●マルチインフォメーションディスプレイ(4.2インチカラーTFT液晶) ●ハイブリッドシステムインジケーター ●ドライブモードスイッチ(エコドライブモード/[POWER+]モード/EVドライブモード) ●パワーウインドウ(フロント・リヤドアワンタッチ式/挟み込み防止機能付) ●ステアリングスイッチ(マルチインフォメーションディスプレイ・オーディオ・ハンズフリー・音声認識・レーンレーシングアシスト・レーダークルーズコントロール) ●電動パワーステアリング(車速感応型) ●チルト&テレスコピックステアリング ●フューエルリッドオープナー ●デジタルクロック(メーター内) ●キー置き忘れ防止ウォーニング(ブザー) ●半ドアウォーニング ●ランプ消し忘れウォーニング(ブザー) ●フューエル残量ウォーニング(警告灯) ●パーキングブレーキ戻し忘れ警告ブザー ●エンジンモニターウォーニング ●ドアキー連動パワードアロック(バックドア連動) など 【内装】●回転式アシストグリップ(フロント1・リヤ2) ●コートフック(リヤ両側/アシストグリップ一体型) ●上下式リヤヘッドレスト(左右席・中央席) ●ドアスカッププレート(フロント・リヤ) ●6:4分割可倒式リヤシート ●助手席グローブボックス(ダンパー付) ●フロントドアポケット&ボトルホルダー[1本](両側) ●オートエアコン(電動インバーターコンプレッサー)&クリーンエアフィルター(花粉除去&脱臭機能付) ●イルミネーテッドエントリーシステム(ルームランプ+LEDフロントパーソナルランプ[マップランプ]) ●LEDダウンライト ●ルームランプ(後席) ●ラゲージルームランプ(バックドア連動) ●ダッシュサイレンサー(室内・エンジンルーム) ●ラゲージルーム&デッキトリム(樹脂) ●アクセサリコンセント(AC100V・1500W/1個/非常時給電システム付)*26 ●アクセサリソケット(DC12V・120W/1個)*27 ●外部給電アタッチメント など 【エンターテインメント・その他】●DCM(専用通信機) ●盗難防止システム(イモビライザーシステム・オートアラーム付)[国土交通省認可品] ●シャークフィンアンテナ ●フック など

*23.ボディカラーのブラックマイカ〈209〉を選択した場合、ブラックアウトは装着されません。また、ボディカラーのダークブルーマイカメタリック〈8W7〉を選択した場合、ドア側のみブラックアウトが装着されます。 *24.ブラインドスポットモニター、トヨタ チームメイト [アドバンスト パーク (パノラミックビューモニター〈シースルービュー機能〉付)]、パノラミックビューモニター (シースルービュー&ムービングビュー付)、パノラミックビューモニターを装着したとき、ドアミラーはカメラ (左右) 付となります。 *25.チャイルドシートは汎用ISOFIX対応チャイルドシート (新保安基準適合) のみ使用できます。それ以外のチャイルドシートは、シートベルトでの装着となります。詳しくは販売店におたずねください。 *26.合計消費電力は1500W以下でご使用ください。1500Wを超えると保護機能が作動し、給電機能が停止します。工場出荷時の電源周波数は車両によって異なります。車両の取扱説明書を確認し、電気製品の使用可能な周波数と車両の電源周波数が異なる場合は、販売店にご相談ください (工場出荷時は、50Hzに設定されています)。一部自治体では駐車または停車中にエンジンを始動させた場合、条例にふれる可能性がありますのでご注意ください。 *27.120W以下の電気製品をご使用ください。ただし、120W以下の電気製品でも正常に作動しない場合があります。詳しくは販売店におたずねください。

◆「メーカーオプション」はご注文時に申し受けます。メーカーの工場では装着するため、ご注文後はお受けできませんのでご了承ください。 ◆販売店装着オプションには取り付けられないものがあります。詳しくは販売店におたずねください。 ◆装備につきましては、標準車カタログをあわせてご参照ください。 ●価格はメーカー希望小売価格<(消費税非課税)>'24年4月現在のもの>で参考価格です。価格は販売店が独自に定めていますので、詳しくは各販売店におたずねください。 ●全車消費税は非課税となり、メーカー希望小売価格は消費税抜きの価格となります。



お客様のニーズに合わせた運転補助装置を取り付けることができるベース車です。

フレンドマチック取付用専用車 価格表 (消費税率10%)

駆動	グレード	メーカー希望小売価格 *1		北海道地区メーカー希望小売価格 *2	
			消費税抜き		消費税抜き
2WD	G	2,316,000円	2,105,455円	2,335,800円	2,123,455円
	X	2,168,000円	1,970,909円	2,201,000円	2,000,909円
E-Four	X	2,366,000円	2,150,909円	2,399,000円	2,180,909円

フレンドマチック取付用専用車は「型式指定自動車」のため、持ち込み登録の必要がありません。※運転補助装置等、追加架装をされた場合は持ち込み登録となる場合がございます。

photo:X (2WD) フレンドマチック取付用専用車。ボディカラーはダークブルーマイカメタリック (8W7)。

*1.沖縄地区は価格が異なります。 *2.北海道地区の価格には寒冷地仕様が含まれます。 ●価格はメーカー希望小売価格<(消費税10%込み)'24年4月現在のもの>で参考価格です。価格は販売店が独自に定めていますので、詳しくは各販売店におたずねください。 ●価格はタイヤパンク応急修理キット付の価格です。 ●価格にはオプション価格は含まれていません。 ●保険料、税金(除く消費税)、登録料などの諸費用は別途申し受けます。

●自動車リサイクル法の施行により、リサイクル料金が別途必要となります。



■ ウェルキャブ標準装備

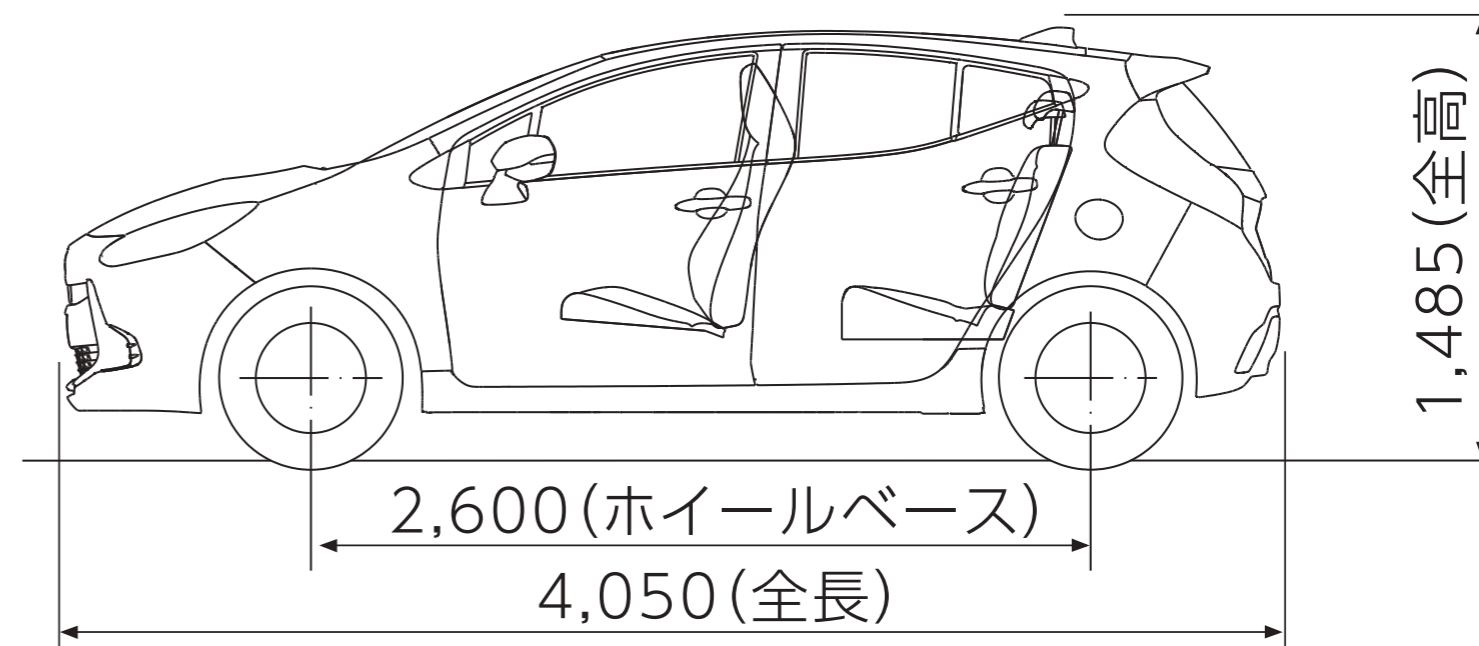
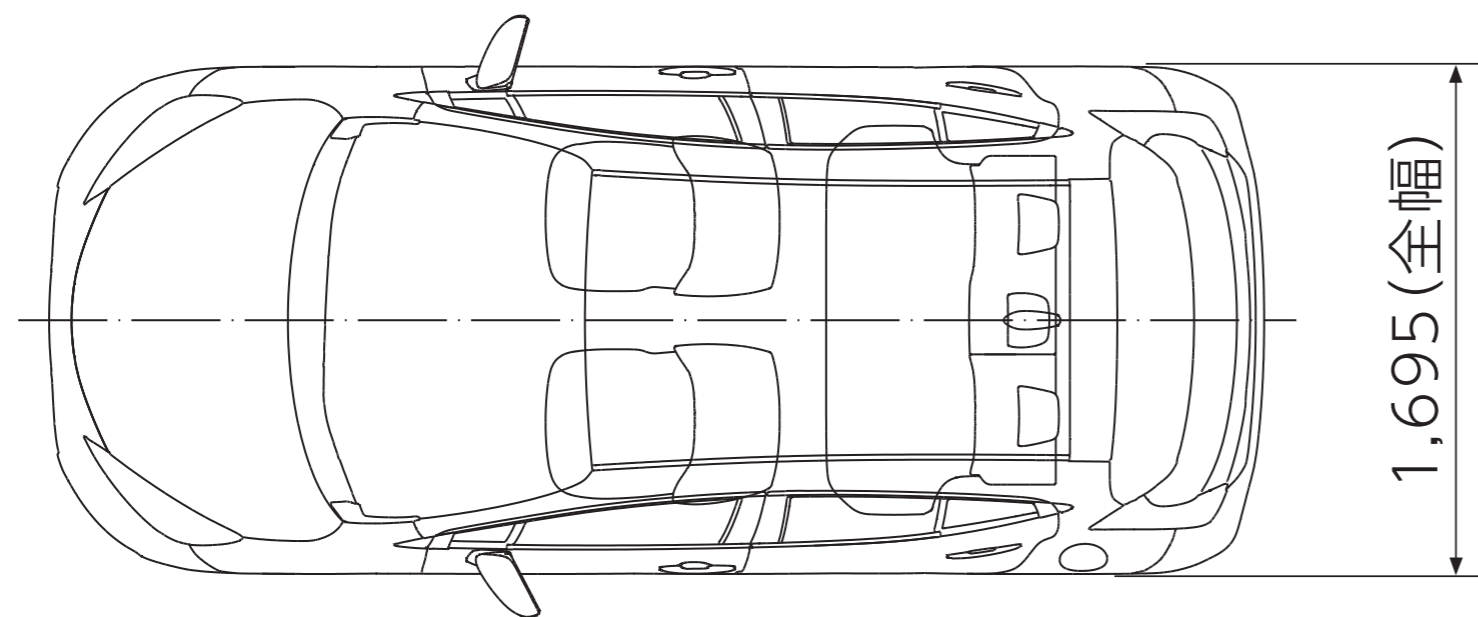
専用パワーステアリング




専用パワーステアリング

標準車に比べて発進・低速時のステアリング操作力を約50%軽減しています。

● X (2WD) フレンドマチック取付用専用車



フレンドマチック取付用専用車 主要諸元表

		2WD		E-Four
		1.5L		
		G	X	X
ベース型式		6AA-MXPK11-AHXGB(U)	6AA-MXPK11-AHXNB(U)	6AA-MXPK16-AHXNB(U)
トランスミッション		電気式無段変速機		
エンジン	型式	M15A-FXE		
	総排気量	L 1,490		
	最高出力<ネット>	kW(PS)/r.p.m. 67(91)/5,500		
	最大トルク<ネット>	N・m(kgf・m)/r.p.m. 120(12.2)/3,800~4,800		
モーター	型式/種類	1NM/交流同期電動機		フロント:1NM/交流同期電動機 リヤ:1MM/交流誘導電動機
	最高出力	kW(PS) 59(80)		フロント:59(80)リヤ:4.7(6.4)
	最大トルク	N・m(kgf・m) 141(14.4)		フロント:141(14.4)リヤ:52(5.3)
主電動力池用	種類	ニッケル水素電池		
	容量	Ah 5.0		
車両重量※1		kg 1,130※2	kg 1,120	kg 1,220
車両総重量※1		kg 1,405※2	kg 1,395	kg 1,495
燃料消費率	 (国土交通省 審査値)	km/L 33.6※3	km/L 34.6※4	km/L 30.0
		市街地モード km/L 34.3※3	km/L 35.7※4	km/L 32.0
		郊外モード km/L 36.0※3	km/L 37.6※4	km/L 31.1
		高速道路モード km/L 31.8※3	km/L 32.4※4	km/L 28.5
寸法	全長/全幅/全高	mm 4,050/1,695/1,485		mm 4,050/1,695/1,505
	室内長/室内幅/室内高※5	mm 1,830/1,425/1,190		
乗車定員		名 5		
使用燃料		無鉛レギュラーガソリン		
燃料タンク容量		L 36		

※1. トヨタ チームメイト[アドバンスト パーク(パノラミックビューモニター<シースルービュー機能>付)]を装着した場合、10kg増加します。 ※2. 195/55R16タイヤ&16×6Jアルミホイールを装着した場合、10kg増加します。 ※3. 195/55R16タイヤ&16×6Jアルミホイールを装着した場合、各モード燃費は WLTC:32.0km/L、市街地:33.0km/L、郊外:34.0km/L、高速道路:30.3km/L となります。 ※4. スペアタイヤまたはトヨタ チームメイト[アドバンスト パーク(パノラミックビューモニター<シースルービュー機能>付)]を装着した場合、各モード燃費は WLTC:33.6km/L、市街地:34.3km/L、郊外:36.0km/L、高速道路:31.8km/L となります。 ※5. 社内測定値。

★上記以外の諸元項目につきましては、標準車カタログをあわせてご参照ください。

●燃料消費率は定められた試験条件のもとでの値です。お客様の使用環境(気象、渋滞等)や運転方法(急発進、エアコン使用等)に応じて燃料消費率は異なります。 ●WLTCモードは、市街地、郊外、高速道路の各走行モードを平均的な使用時間配分で構成した国際的な走行モードです。市街地モードは、信号や渋滞等の影響を受ける比較的低速な走行を想定し、郊外モードは、信号や渋滞等の影響をあまり受けない走行を想定、高速道路モードは、高速道路等での走行を想定しています。

●エンジン出力表示にはネット値とグロス値があります。「グロス」はエンジン単体で測定したものであり、「ネット」とはエンジンを車両に搭載した状態とほぼ同条件で測定したものです。同じエンジンで測定した場合、「ネット」は「グロス」よりもガソリン自動車で約15%程度低い値(自工会調べ)となっています。 ●“AQUA”“VSC”“TRC”“Welcab/ウェルキャブ”“FRIENDMATIC/フレンドマチック”“TECS”“T-Connect”“TOYOTA SAFETY SENSE”“Toyota Teammate”“E-Four”“コンライト”“マイカーサーチ”“START YOUR IMPOSSIBLE”はトヨタ自動車(株)の商標です。

フレンドマチック取付用専用車 主要装備一覧表

		標準装備 メーカーオプション(ご注文時に申し受けます) メーカーパッケージオプション(ご注文時に申し受けます)		G	X	
		販売店装着オプション オプションサービス		2WD	2WD/E-Four	
外装・メカニズム	足回り	195/55R16タイヤ&16×6Jアルミホイール(切削光輝+ダークグレーメタリック/センターオーナメント付)		89,100円(消費税抜き81,000円)		
		185/65R15タイヤ&15×6Jスチールホイール(樹脂フルキャップ)				
		スペアタイヤ(応急用 T125/70D16)		*1*2	14,300円(消費税抜き13,000円)	2WD 14,300円(消費税抜き13,000円)
	エクステリア	リヤバンパー(カラード)			*3	
グリルモール		パールゴールド塗装	ブラック			
安全装備	視界	ヘッドランプ Bi-Beam LEDヘッドランプ(マニュアルレベリング機能付)+LEDターンランプ+LEDクリアランスランプ(デイルイト機能付)		110,000円(消費税抜き100,000円) *4		
		2灯式LEDヘッドランプ(マニュアルレベリング機能付)+ターンランプ+クリアランスランプ				
		リヤコンビネーションランプ(LED テール+LED ストップランプ+ターンランプ)				
		LEDフロントフォグランプ			*4	
		LEDフロントフォグランプ			*4	
		LEDリヤフォグランプ		*5	11,000円(消費税抜き10,000円)	
		インナーミラー		自動防眩(ドライブレコーダー付)		53,900円(消費税抜き49,000円)
				防眩		
		UV カット機能付ウインドシールドグリーンガラス(合わせ)		+IR(赤外線)カット機能付		★
		フロントドアグリーンガラス		+スーパーUVカット・IR(赤外線)カット機能付		★
		+スーパーUVカット・IR(赤外線)カット機能・撥水機能付		*6		
		+UVカット機能付				

★の装備はメーカーパッケージオプションに含まれる装備です。 ★【コンフォートパッケージ】 G : 35,200円(消費税抜き32,000円) X : 71,500円(消費税抜き65,000円) *24

*1.スペアタイヤを選択した場合、タイヤパンク応急修理キットは非装着となります。また、デッキアンダートレイの形状が変更となり、販売店装着オプションのアジャスタブルデッキボード(2段デッキ)は下段への装着ができません。 *2.スペアタイヤとジャッキ+ジャッキハンドル+ホイールナットレンチはセットでメーカーオプション。 *3.E-Fourおよび寒冷地仕様を選択した2WD車はリフレクター付となります。 *4.Bi-BeamLEDヘッドランプとLEDフロントフォグランプはセットでメーカーオプション。なお、販売店装着オプションのLEDフロントフォグランプは同時装着できません。 *5.LEDリヤフォグランプは寒冷地仕様を選択した場合に装着できます。 *6.寒冷地仕様を選択した場合、フロントドアガラスは撥水機能付となります。またXはスーパーUVカット・IR(赤外線)カット機能がセットで装着されます。 *24.寒冷地仕様とコンフォートパッケージを同時装着した場合、合計価格から13,200円(消費税抜き12,000円)減額されます。

◆「メーカーオプション」「メーカーパッケージオプション」はご注文時に申し受けます。メーカーの工場に装着するため、ご注文後はお受けできませんのでご了承ください。 ◆販売店装着オプションには取り付けられないものがあります。詳しくは販売店におたずねください。 ◆装備につきましては、標準車カタログをあわせてご参照ください。 ●価格はメーカー希望小売価格(消費税10%込み)24年4月現在のもの>で参考価格です。価格は販売店が独自に定めていますので、詳しくは各販売店におたずねください。

フレンドマチック取付用専用車 主要装備一覧表

		 標準装備 メーカーオプション(ご注文時に申し受けます) メーカーパッケージオプション(ご注文時に申し受けます)		G	X
		 販売店装着オプション オプションサービス		2WD	2WD/E-Four
安全装備	予防安全	Toyota Safety Sense・プリクラッシュセーフティ(歩行者[昼夜]・自転車運転者[昼]検知機能付衝突回避支援タイプ/ミリ波レーダー+単眼カメラ方式) ・レーンレーシングアシスト[LTA] ・レーダークルーズコントロール(全車速追従機能付) ・オートマチックハイビーム[AHB] ・ロードサインアシスト[RSA]			
		先行車発進告知機能			
		パーキングサポートブレーキ(前後方静止物) *7			
		ブラインドスポットモニター(停車時警報機能付)[BSM]+パーキングサポートブレーキ(前後方静止物)+パーキングサポートブレーキ(後方接近車両) *7		*8	*9
		プラスサポート(急アクセル時加速抑制)			
駐車支援	トヨタ チームメイト[アドバンスト パーク(パノラミックビューモニター<シースルービュー機能>付)]+パーキングサポートブレーキ(周囲静止物) *10		97,900円(消費税抜き89,000円)		
	パノラミックビューモニター(シースルービュー&ムービングビュー付) *10		55,000円(消費税抜き50,000円) *11		
	パノラミックビューモニター *10		27,500円(消費税抜き25,000円) *12	27,500円(消費税抜き25,000円)	
	バックガイドモニター *10				
操作性	操作系	3本スポークステアリングホイール		本革巻き+シルバー塗装	
		ステアリングヒーター		★	
		エレクトロシフトマチック		サテンメッキ加飾	
ドア・キー	スマートエントリー(運転席・助手席・バックドア/アンサーバック機能付)&スタートシステム(スマートキー2個) *13				
内装	シート	シート表皮	上級ファブリック		★
			ファブリック		
	フロントシート	ヘッドレストセパレート型			★
		ヘッドレスト一体型			
	運転席イージーリターン機能			★	★
運転席シート上下アジャスター(マニュアル)					
シートヒーター(運転席・助手席)			★	★	

★の装備はメーカーパッケージオプションに含まれる装備です。 ★【コンフォートパッケージ】 G : 35,200円(消費税抜き32,000円) X : 71,500円(消費税抜き65,000円) *24

*7. 字光式ナンバープレートは装着できません。 *8. ブラインドスポットモニターはトヨタ チームメイト [アドバンスト パーク (パノラミックビューモニター<シースルービュー機能>付)] またはパノラミックビューモニター (シースルービュー&ムービングビュー付) またはパノラミックビューモニターを選択した場合に装着できます。その場合の金額は、それぞれに46,200円(消費税抜き42,000円)が加算されます。 *9. ブラインドスポットモニターはトヨタチームメイト [アドバンストパーク (パノラミックビューモニター<シースルービュー機能>付)] またはパノラミックビューモニターを選択した場合に装着できます。その場合の金額は、それぞれに46,200円(消費税抜き42,000円)が加算されます。 *10. カメラは種類によって画素数が異なります。アドバンストパーク(パノラミックビューモニター<シースルービュー機能>付)のカメラの画素数は120万画素相当、パノラミックビューモニター(シースルービュー&ムービングビュー付)とパノラミックビューモニター、バックガイドモニターのカメらは30万画素相当となります。 *11. パノラミックビューモニター(シースルービュー&ムービングビュー付)は10.5インチディスプレイオーディオ選択時に装着できます。 *12. 10.5インチディスプレイオーディオとパノラミックビューモニターは同時装着できません。 *13. 植込み型心臓ペースメーカー等の機器をご使用の方は、電波によりこれらの機器に影響を及ぼすおそれがありますので、車両に搭載された発信機から約22cm以内に植込み型心臓ペースメーカー等の機器を近づけないようにしてください。電波発信を停止することもできますので、販売店にご相談ください。 *24. 寒冷地仕様とコンフォートパッケージを同時装着した場合、合計価格から13,200円(消費税抜き12,000円)減額されます。

◆「メーカーオプション」「メーカーパッケージオプション」はご注文時に申し受けます。メーカーの工場では装着するため、ご注文後はお受けできませんのでご了承ください。 ◆販売店装着オプションには取り付けられないものがあります。詳しくは販売店におたずねください。 ◆装備につきましては、標準車カタログをあわせてご参照ください。 ◆標準車にメーカーオプション設定されているターンチルトシートは選択できません。 ●価格はメーカー希望小売価格(消費税10%込み)'24年4月現在のもの>で参考価格です。価格は販売店が独自に定めていますので、詳しくは各販売店におたずねください。 ●スマートエントリーは、株式会社コーシンの商標です。

フレンドマチック取付用専用車 主要装備一覧表

		 標準装備 メーカーオプション(ご注文時に申し受けます) メーカーパッケージオプション(ご注文時に申し受けます)		G	X
		 販売店装着オプション オプションサービス		2WD	2WD/E-Four
内装	インテリア	インストルメントパネル		ピアノブラック加飾+ 合成皮革巻きオーナメント&ステッチ	ピアノブラック加飾+材着
		フロントドアトリム			材着
	インパネセンタークラスター &ヒーターコントロールパネル	10.5インチディスプレイオーディオ用(ピアノブラック加飾)	7インチディスプレイオーディオ用(ピアノブラック加飾) +オートエアコンダイヤルノブ(シルバー塗装)	*14	
		レジスター		シルバー加飾	
		センター	ノブ	シルバー加飾	マット塗装
		サイド			
	インサイドドアハンドル(フロント・リヤ)		サテン調塗装	材着	
	フードサイレンサー				
	サンバイザー(運転席フタ付バニティミラー)		+助手席フタ付バニティミラー+ 運転席チケットホルダー+運転席・助手席照明付		
	収納・空調・ 電源	助手席アッパーボックス		ピアノブラック加飾+合成皮革巻きオーナメント&ステッチ	ピアノブラック加飾+材着
フロントセンターアームレスト(コンソールボックス付)		合成皮革巻きオーナメント&ステッチ			
フロントコンソール(スライド式スマホトレイ/カップホルダー2個付)		ピアノブラック加飾	マット塗装		
リヤコンソール(オープントレイ/カップホルダー2個付)					
リヤセンターアームレスト(カップホルダー2個付)			★		
助手席シートバックポケット		★	★		
助手席シートアンダートレイ(買い物アシストシート付)		★	★		
アジャスタブルデッキボード		2段式	2WD*1		
		1段式	E-Four		
ナノイーX			★		
USB端子(フロントコンソール部)		通信用(Type-A)			

★の装備はメーカーパッケージオプションに含まれる装備です。 ★【コンフォートパッケージ】G：35,200円(消費税抜き32,000円) X：71,500円(消費税抜き65,000円) *24

*1.スペアタイヤを選択した場合、タイヤパンク応急修理キットは非装着となります。また、デッキアンダートレイの形状が変更となり、販売店装着オプションのアジャスタブルデッキボード(2段デッキ)は下段への装着ができません。 *14.10.5インチディスプレイオーディオを選択した場合、インパネセンタークラスター&ヒーターコントロールパネルは10.5インチディスプレイオーディオ用(ピアノブラック加飾)となります。 *24.寒冷地仕様とコンフォートパッケージを同時装着した場合、合計価格から13,200円(消費税抜き12,000円)減額されます。

◆「メーカーオプション」「メーカーパッケージオプション」はご注文時に申し受けます。メーカーの工場では装着するため、ご注文後はお受けできませんのでご了承ください。 ◆販売店装着オプションには取り付けられないものがあります。詳しくは販売店におたずねください。 ◆装備につきましては、標準車カタログをあわせてご参照ください。 ●価格はメーカー希望小売価格(消費税10%込み)'24年4月現在のもの>で参考価格です。価格は販売店が独自に定めていますので、詳しくは各販売店におたずねください。 ●nanoe、ナノイー及びnanoeマークは、パナソニックホールディングス株式会社の商標です。

フレンドマチック取付用専用車 主要装備一覧表

		 標準装備 メーカーオプション(ご注文時に申し受けます) メーカーパッケージオプション(ご注文時に申し受けます)		G	X
		 販売店装着オプション オプションサービス		2WD	2WD/E-Four
エンターテインメント・その他	ナビ・オーディオ	ディスプレイオーディオ *15 【オーディオ・ビジュアル機能】AM/FMチューナー(ワイドFM対応)、Bluetooth®対応(ハンズフリー/オーディオ)、USB入力(動画・音楽再生/給電) *16、Miracast®対応 【スマートフォン連携】Apple CarPlay、Android Auto™対応 【T-Connect】ヘルプネット®、eケア、マイカーサーチなど *17	10.5インチディスプレイ 7インチディスプレイ	38,500円(消費税抜き35,000円) *11*12*14	
		スピーカー		4スピーカー	2スピーカー
		TV(フルセグ)	*18		
		TV・オペレーター付T-Connectナビキット / T-Connectナビキット / エントリーナビキット	*19		
		CD・DVDデッキ			
		ETC2.0ユニット(ビルトイン)ナビキット連動タイプ(光ビーコン機能付)	*20		
		ETC車載器(ビルトイン)ナビキット連動タイプ	*20		
	その他	先読みエコドライブ(先読み減速支援、先読みSOC制御)	*21		
	寒冷地仕様(ウインドシールドデアイサー・ヒーターリヤダクト・PTCヒーター *22など)	*5*6*23	19,800円(消費税抜き18,000円)	33,000円(消費税抜き30,000円) *24	
	工具	ジャッキ+ジャッキハンドル+ホイールナットレンチ *2		2WD	
		ジャッキ+ジャッキハンドル+ホイールナットレンチ			

*2.スペアタイヤとジャッキ+ジャッキハンドル+ホイールナットレンチはセットでメーカーオプション。 *5.LEDリヤフォグランプは寒冷地仕様を選択した場合に装着できます。 *6.寒冷地仕様を選択した場合、フロントドアガラスは撥水機能付となります。またXはスーパーUVカット・IR(赤外線)カット機能がセットで装着されます。 *11.パノラミックビューモニター(シースルービュー&ムービングビュー付)は10.5インチディスプレイオーディオ選択時に装着できます。 *12.10.5インチディスプレイオーディオとパノラミックビューモニターは同時装着できません。 *14.10.5インチディスプレイオーディオを選択した場合、インパネセンタークラスター&ヒーターコントロールパネルは10.5インチディスプレイオーディオ用(ピアノブラック加飾)となります。 *15.CD・DVDデッキは搭載されていません。また、ナビゲーションシステムは含まれません。車載ナビ機能のご利用には、販売店装着オプションのTV・オペレーター付T-ConnectナビキットまたはT-Connectナビキットまたはエントリーナビキットの装着が必要です。 *16.スマートフォンの接続にはデータ通信可能なUSBケーブルが別途必要となります。また、一部ケーブルには対応できないものがあります。 *17.ご利用には、T-Connectの契約が必要です。基本利用料は初度登録日から5年間無料、6年目以降は別途費用が必要です。詳しくは販売店におたずねください。 *18.ご利用にはT-Connect契約が必要です。ご利用開始後は、T-Connect継続有無に関係なく、引き続きご利用いただけます。TV・オペレーター付T-Connectナビキットでは標準サービスです。ただし、TV・オペレーター付T-Connectナビキットを最初に装着した車両とは別の車両に付け替えた場合、付け替え先の車両ではTV(フルセグ)の視聴はできなくなります。 *19.TV・オペレーター付T-ConnectナビキットとT-Connectナビキットとエントリーナビキットは同時選択できません。また、サービスのご利用には、T-ConnectエントリープランまたはT-Connectスタンダードプランの契約が必要です。詳しくは販売店におたずねください。 *20.TV・オペレーター付T-ConnectナビキットまたはT-Connectナビキットまたはエントリーナビキットを選択した場合のみ装着できます。カードホルダーは非装着となります。また、別途セットアップ費用が必要となります。ETC車載器およびETC2.0ユニットは新しいセキュリティ規格に対応しています。 *21.TV・オペレーター付T-ConnectナビキットまたはT-Connectナビキットまたはエントリーナビキットを選択した場合、追加されます。 *22.PTC[自己温度制御システム]:Positive Temperature Coefficient *23.寒冷地仕様では、寒冷地での使用を考慮して、装備の充実を図っています。なお、北海道地区は寒冷地仕様が全車標準装備となります。 *24.寒冷地仕様とコンフォートパッケージを同時装着した場合、合計価格から13,200円(消費税抜き12,000円)減額されます。

◆「メーカーオプション」「メーカーパッケージオプション」はご注文時に申し受けます。メーカーの工場に装着するため、ご注文後はお受けできませんのでご了承ください。 ◆販売店装着オプションには取り付けられないものがあります。詳しくは販売店におたずねください。 ◆装備につきましては、標準車カタログをあわせてご参照ください。 ●価格はメーカー希望小売価格(消費税10%込み)'24年4月現在のもの>で参考価格です。価格は販売店が独自に定めていますので、詳しくは各販売店におたずねください。 ●“Bluetooth®”は Bluetooth SIG, Inc.の商標です。 ●Wi-Fi®、Miracast®は、Wi-Fi Allianceの登録商標です。 ●Apple CarPlayは、米国およびその他の国で登録されたApple Inc.の商標です。 ●Android Auto™は、Google LLCの商標です。 ●ヘルプネット®は株式会社日本緊急通報サービスの登録商標です。

<全車標準装備>【外装・メカニズム】●タイヤパンク応急修理キット*1 ●ばね上制振制御 ●足踏み式パーキングブレーキ ●スタビライザー(フロント・リヤ) ●エンジンアンダーカバー&プロテクター ●リヤルーフスポイラー ●エアスパッツ(フロント) ●カラードアウトサイドドアハンドル ●ブラックアウト(ドア・センターピラーテープ)*25 ●フロントバンパー(カラード) ●グリルガーニッシュ(ブラック) ●ロッカーモールディング(カラード) など **【安全装備】**●LEDバックアップランプ(リヤバンパー埋込式) ●LEDライセンスランプ(バックドアハンドル一体) ●コンライト(ライト自動点灯・消灯システム/ランプオートカットシステム) ●LEDハイマウントストップランプ ●LEDサイドターンランプ付オート電動格納式リモコンカラードドアミラー(ヒーター付)*26 ●リヤウインドウデフォグガー(タイマー付) ●UVカット機能付プライバシーガラス(リヤドア・リヤクォーター・バックドア) ●ウォッシャー連動間欠ワイパー(フロント[ミスト機能付]・リヤ[リバース連動機能付]) ●緊急ブレーキシグナル ●セカンダリーコリジョンブレーキ[SCB] ●車両接近通報装置 ●ヒルスタートアシストコントロール ●S-VSC&ACA&TRC ●ドライブスタートコントロール ●EBD(電子制動力配分制御)付ABS&ブレーキアシスト ●SRSエアバッグ(運転席・助手席)+SRSサイドエアバッグ(運転席・助手席)+SRSカーテンシールドエアバッグ(前後席) ●ELR付3点式シートベルト(プリテンショナー&フォースリミッター機構付[フロント・リヤ左右席]) ●全席シートベルト非着用警告灯(点滅式)+リマインダー(警告音) ●チャイルドプロテクター(リヤドア) ●汎用ISOFIX対応チャイルドシート固定専用バー&トップテザーアンカー(リヤ左右席)*27 ●WILコンセプトシート(運転席・助手席) ●衝撃感知式フューエルカットシステム など **【操作性】**●デジタルメーター(メーター照度コントロール機能付) ●マルチインフォメーションディスプレイ(4.2インチカラーTFT液晶) ●ハイブリッドシステムインジケーター ●ドライブモードスイッチ(エコドライブモード/[POWER+]モード/EVドライブモード) ●パワーウインドウ(フロント・リヤドアワンタッチ式/挟み込み防止機能付) ●ステアリングスイッチ(マルチインフォメーションディスプレイ・オーディオ・ハンズフリー・音声認識・レーントレーシングアシスト・レーダークルーズコントロール) ●電動パワーステアリング(車速感応型) ●チルト&テレスコピックステアリング ●フューエルリッドオープナー ●デジタルクロック(メーター内) ●キー置き忘れ防止ウォーニング(ブザー) ●半ドアウォーニング ●ランプ消し忘れウォーニング(ブザー) ●フューエル残量ウォーニング(警告灯) ●パーキングブレーキ戻し忘れ警告ブザー ●エンジンモニターウォーニング ●ドアキー連動パワードアロック(バックドア連動) など **【内装】**●回転式アシストグリップ(フロント1・リヤ2) ●コートフック(リヤ両側/アシストグリップ一体型) ●上下式リヤヘッドレスト(左右席・中央席) ●ドアスカッフプレート(フロント・リヤ) ●6:4分割可倒式リヤシート ●助手席グローブボックス(ダンパー付) ●フロントドアポケット&ボトルホルダー[1本](両側) ●オートエアコン(電動インバーターコンプレッサー)&クリーンエアフィルター(花粉除去&脱臭機能付) ●イルミネーテッドエントリーシステム(ルームランプ+LEDフロントパーソナルランプ[マップランプ]) ●LEDダウンライト ●ルームランプ(後席) ●ラゲージルームランプ(バックドア連動) ●ダッシュサイレンサー(室内・エンジンルーム) ●ラゲージルーム&デッキトリム(樹脂) ●アクセサリーコンセント(AC100V・1500W/1個/非常時給電システム付)*28 ●アクセサリーソケット(DC12V・120W/1個)*29 ●外部給電アタッチメント など **【エンターテインメント・その他】**●DCM(専用通信機) ●盗難防止システム(イモビライザーシステム・オートアラーム付)[国土交通省認可品] ●シャークフィンアンテナ ●フック など

*1.スペアタイヤを選択した場合、タイヤパンク応急修理キットは非装着となります。また、デッキアンダートレイの形状が変更となり、販売店装着オプションのアジャスタブルデッキボード(2段デッキ)は下段への装着ができません。 *25.ボディカラーのブラックマイカ<209>を選択した場合、ブラックアウトは装着されません。また、ボディカラーのダークブルーマイカメタリック<8W7>を選択した場合、ドア側のみブラックアウトが装着されます。 *26.ブラインドスポットモニター、トヨタ チームメイト [アドバンスト パーク (パノラミックビューモニター (シースルービュー機能) 付)]、パノラミックビューモニター (シースルービュー&ムービングビュー付)、パノラミックビューモニターを装着したとき、ドアミラーはカメラ(左右)付となります。 *27.チャイルドシートは汎用ISOFIX対応チャイルドシート(新保安基準適合)のみ使用できます。それ以外のチャイルドシートは、シートベルトでの装着となります。詳しくは販売店におたずねください。 *28.合計消費電力は1500W以下でご使用ください。1500Wを超えると保護機能が作動し、給電機能が停止します。工場出荷時の電源周波数は車両によって異なります。車両の取扱説明書を確認し、電気製品の使用可能な周波数と車両の電源周波数が異なる場合は、販売店にご相談ください(工場出荷時は、50Hzに設定されています)。一部自治体では駐車または停車中にエンジンを始動させた場合、条例にふれる可能性がありますのでご注意ください。 *29.120W以下の電気製品をご使用ください。ただし、120W以下の電気製品でも正常に作動しない場合があります。詳しくは販売店におたずねください。

◆「メーカーオプション」「メーカーパッケージオプション」はご注文時に申し受けます。メーカーの工場では装着するため、ご注文後はお受けできませんのでご了承ください。 ◆販売店装着オプションには取り付けられないものがあります。詳しくは販売店におたずねください。 ◆装備につきましては、標準車カタログをあわせてご参照ください。 ●価格はメーカー希望小売価格<(消費税10%込み)24年4月現在のもの>で参考価格です。価格は販売店が独自に定めていますので、詳しくは各販売店におたずねください。

ボディカラー〈カラーコード〉	内装色	G	X
		ブラック	ブラック
スーパーホワイトII〈040〉			
プラチナホワイトパールマイカ〈089〉*1			
シルバーメタリック〈1F7〉			
ブラックマイカ〈209〉			
エモーションナルレッドII〈3U5〉*2			
ポップオレンジクリスタルシャイン〈4W5〉*1			
クリアベージュメタリック〈4Y3〉			
ブラスゴールドメタリック〈5C2〉			
アーバンカーキ〈6X3〉			
ダークブルーマイカメタリック〈8W7〉			

*1.プラチナホワイトパールマイカ〈089〉、ポップオレンジクリスタルシャイン〈4W5〉はメーカーオプション<33,000円（消費税抜き30,000円）>となります。*2.エモーションナルレッドII〈3U5〉はメーカーオプション<55,000円（消費税抜き50,000円）>となります。
 ●「メーカーオプション」はご注文時に申し受けます。メーカーの工場では装着するため、ご注文後はお受けできませんのでご了承ください。●車いす収納装置付車の価格はメーカー希望小売価格<（消費税非課税）'24年4月現在のもの>、フレンドマチック取付用専用車の価格はメーカー希望小売価格<（消費税10%込み）'24年4月現在のもの>で参考価格です。価格は販売店が独自に定めていますので、詳しくは各販売店におたずねください。●車いす収納装置付車の消費税は非課税となり、メーカー希望小売価格は消費税抜きの価格となります。
 ●ボディカラーおよび内装色は撮影の条件、ご覧になる印刷物または画面によって実際の色とは異なって見えることがあります。また、実車においてもご覧になる環境（屋内外、光の角度等）により、ボディカラーの見え方は異なります。

■登録および税金について

		車いす収納装置付車	フレンドマチック取付用専用車
登録		持ち込み登録	持ち込み登録不要※2
車検		初回3年・以降2年	初回3年・以降2年
ナンバー		5ナンバー	5ナンバー
消費税		非課税	課税※3
税制度	自動車税環境性能割	身体障がい者もしくはご家族の方が購入される場合には、免税措置等が適用される場合がございますので、予め都道府県税事務所、福祉事務所にご相談ください。	
	環境対応車普及促進税制※1	<p>車両によっては自動車重量税などの軽減措置を受けることができます。</p> <p>詳しくはエコカー減税紹介ページ(https://toyota.jp/ecocar/about1/)をご確認、または販売店におたずねください。</p> <p>[持ち込み登録車は、持ち込み登録時の実測重量により、自動車重量税の軽減対象から外れる場合や軽減額が変わる場合がございます。]</p>	

※1. オプション等を選択することで、環境対応車普及促進税制の対象外となる場合がございます。 ※2. 運転補助装置等、追加架装をされた場合は持ち込み登録となる場合がございます。 ※3. 車両購入時に指定の運転補助装置を装着した場合は非課税となります。
* 詳しくは販売店におたずねください。

自動車リサイクル法の施行により、下表のリサイクル料金が別途必要となります。

■リサイクル料金表(単位:円)

※リサイクル料金は'24年4月時点の金額。

	リサイクル預託金				資金管理料金	合計
	シュレッダーダスト料金	エアバッグ類料金	フロン類料金	情報管理料金		
車いす収納装置付車	7,820	2,800	-	130	290	11,040
フレンドマチック取付用専用車	7,790	2,800	-	130	290	11,010

※リサイクル預託金が預託済のお車を商品車として譲渡する旧所有者(譲渡人)は、車両価値部分とリサイクル預託金相当額の合計額を新所有者(譲受人)からお受け取りになることにより、リサイクル預託金の返金を受けることができます。詳しくは、取扱い販売店におたずねください。

ウェルキャブ常設展示スペースのご案内

販売店ウェルキャブ常設店舗 <ウェルキャブステーション>

ウェルキャブの展示車、試乗車の常設に加え、専門の知識を備えたウェルキャブコンサルタントが常駐している販売店店舗です。店舗はバリアフリー設計ですので、どなたでも安心してご来店いただけます。



トヨタウェルキャブ 総合展示場 <トヨタハートフルプラザ>

トヨタハートフルプラザではウェルキャブの展示に加え、個別架装(カスタマイズ)のご相談にもお応えしております。展示車両は随時入れ替わりますのでお電話でお問い合わせください。

- トヨタハートフルプラザ札幌 TEL.011-611-8739
- トヨタハートフルプラザ北広島 TEL.011-375-7730
- トヨタハートフルプラザ仙台 TEL.022-776-8739
- トヨタハートフルプラザ千葉 TEL.043-241-1488
- トヨタハートフルプラザ千葉中央 TEL.043-302-8111
- トヨタハートフルプラザ横浜 TEL.045-555-8412
- トヨタハートフルプラザ名古屋 TEL.052-400-8739
- トヨタハートフルプラザ神戸 TEL.078-366-1616
- トヨタハートフルプラザ福岡 TEL.092-477-6187



営業時間 10:00~18:00
*休業日は各店舗で異なります。
ご来店前に店舗へお問い合わせください。

参考資料

国や地方自治体の主な助成措置

身体障がい者の方の自動車の購入や運転に際し、国や地方自治体では次のような助成措置が用意されています。

貸付・助成

- 自動車購入資金の貸付
- 自動車運転の技能習得費の助成
- 自動車改造費の助成
- 駐車禁止規制の適用除外
- 有料道路通行料金の割引
- 補装具の交付・修理

※詳しくは最寄りの福祉事務所・税務署・都道府県税事務所・警察署に事前にお問い合わせください。

ウェルキャブの取扱説明書をご覧ください。▶▶▶

ウェルキャブ 取扱説明書

検索



このカタログに関するお問い合わせは、お近くの当該車両取り扱い販売店または下記のお客様相談センターへ

トヨタ自動車株式会社 お客様相談センター

所在地 〒450-8711 名古屋市中村区名駅4丁目7番1号



お電話によるお問い合わせ

全国共通・フリーコール

 **0800-700-7700**

オープン時間 365日9:00~18:00



WEBページからのお問い合わせ



インターネットフォーム
によるお問い合わせ



チャットによる
お問い合わせ



手話通訳サービス
によるお問い合わせ

各お問い合わせサービスのご利用・受付時間など
詳細につきましては[WEBページ](#)をご覧ください。



製造事業者：トヨタ自動車株式会社 架装メーカー：トヨタ自動車東日本株式会社

本仕様ならびに装備は予告なく変更することがあります。ボディカラーおよび内装色は撮影の条件、
ご覧になる印刷物または画面によって実際の色とは異なって見えることがあります。

詳しくは! <https://toyota.jp/welcab>

発進・加速はゆるやかに。エコドライブに心がけよう。

START YOUR IMPOSSIBLE 